

TECHNISCHE INFORMATION TI-817-02/2 SERVICE LETTER SL-817-02/2

I. TECHNISCHE ANGABEN / TECHNICAL DETAILS

1.1 Betroffene Flugzeuge / Aircraft affected:

G 109, G 109B (Kennblatt-Nr. 817)

G 109, G 109B (LBA TCDS 817)
(FAA TCDS G43EU)

1.2 Gegenstand / Subject:

ATA-Code: 71-20
Motorträger

ATA-Code: 71-20
Engine Mount

1.3 Vorgang / Reason:

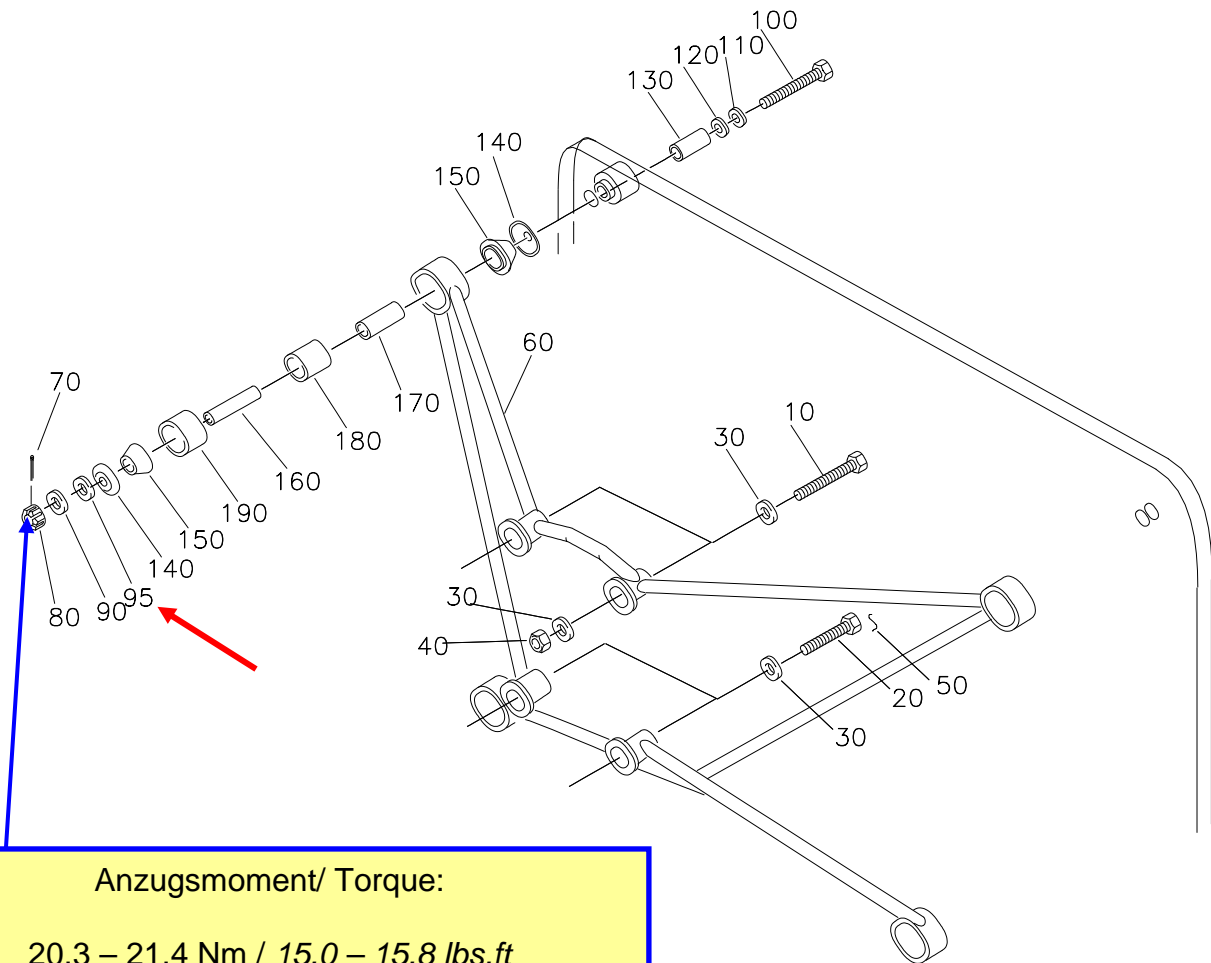
Im Grob Wartungsbetrieb wurden im Rahmen einer Motorreparatur falsch eingebaute Shockmounts gefunden (siehe Foto).

Incorrect installed shockmounts were found in the Grob maintenance facility during an engine repair (see photograph).



Mit dieser Technischen Information soll der richtige Einbau mit Originalteilen (= richtige Teilnummern) sichergestellt werden.

This Service Letter shall give sufficient information for the correct installation using original parts (= correct part numbers).



Anzugsmoment/ Torque:

20,3 – 21,4 Nm / 15.0 – 15.8 lbs.ft

- bei Bedarf Paßscheiben Ldf.Nr. 95 verwenden
 - if required use shims item 95

Pos.	TeileNr. / Part number	Bezeichnung	Nomenclature	Anz./ qty.
10	DIN931M10-90	SECHSKANTSCHRAUBE	BOLT	2
20	DIN931M10-80	SECHSKANTSCHRAUBE	BOLT	2
30	LN9025-10,5	SCHEIBE	WASHER	6
40	LN9348M10	SECHSKANTMUTTER	NUT	2
50	MS20995-C32	SICHERUNGSDRAHT	WIRE LOCKING	AR
60	109B-6110	MOTORTRÄGER	FRAME, ENGINE MOUNTING	1
70	DIN94-2x32	SPLINT	PIN, SPLIT	4
80	DIN935M10	KRONENMUTTER	NUT CASTELLATED	4
90	LN9025-10,5	SCHEIBE	WASHER	4
95	DIN988-10x16x thickn.	PASSSCHEIBE	SHIM (0,1/ 0,2/ 0,3/ 0,5 mm)	AR
100	DIN931M10x130 -8.8	SECHSKANTSCHRAUBE	BOLT	4
110	DIN433-10,5	SCHEIBE	WASHER	4
120	109B-6000.26	SCHEIBE	WASHER	4



Pos.	TeileNr. / Part number	Bezeichnung	Nomenclature	Anz./ qty.
130	12x10x38	ROHR	BUSHING	4
140	530741	SCHEIBE	WASHER, CUP	8
150	J3608-1	LAGER	MOUNTING	8
160	530627	ROHR	SPACER	4
170	109B-6110.17	SCHLAUCH	TUBE	4
180	109B-6110.15	SCHLAUCH	TUBE	4
190	109B-6110.14	SCHLAUCH	TUBE	4

II. SONSTIGES / REMARKS

<p>1. Ersatzteile können beim Hersteller mit Grob Bestellformular unter http://www.grob-aircraft.eu/index.php?id=934 angefordert werden.</p> <p>2. Falls Sie Ihr Flugzeug inzwischen weiterverkauft haben, bitten wir Sie, diese Mitteilung an den neuen Besitzer weiterzuleiten und uns seine Anschrift unter Angabe der Werknummer mitzuteilen.</p>	<p>1. Required spare parts may ordered with the Grob Order Form under http://www.grob-aircraft.eu/index.php?id=934</p> <p>2. In case you have sold your aircraft in the meantime, would you kindly pass this information on to the new owner and forward his address and aircraft S/N to us.</p>
<p>Bei Rückfragen wenden Sie sich bitte an:</p>	<p>For questions and assistance please contact:</p>
<p>Rudolf Vodermeier phone: fax: e-mail:</p>	<p>Head of Customer Service & Support +49 (08268) 998 139 +49 (08268) 998 200 productsupport@grob-aircraft.com</p>