

SERVICE LETTER NO. SL-GROB-16

I. TECHNICAL DETAILS

1.1 Airplanes affected:

G 115, models C, C2, D, D2, E, EG, TA, all S/N
G 120A, all models, all S/N

1.2 Subject:

ATA-Code: 20-00 Standard Practices – Air frame
Defective Standard Hardware

1.3 Reason:

EASA issued Safety Information Bulletin SIB 2012-06 about defective standard hardware.
GROB aircraft have standard parts according to NAS1291 and MS21042 in their list of parts.

1.4 Information:

The recommendation of the EASA SIB 2012-6 shall be followed. For information the concerned standard parts are highlighted in the excerpts of the respective IPC attached to this Service Letter.

Note: For the purpose of this SL the excerpts from the IPC's in Attachments 1 to 4 apply as follows:

Attachment 1: G 115C, G 115C2, G 115D, G 115D2

Attachment 2: G 115E, G 115EG

Attachment 3: G 115TA

Attachment 4: Model G 120A incl. G 120A-C and G 120A-F, Model G 120A-I

Precautionary exchange of unsuspecting parts is not recommended.
In addition to that any finding shall be reported to GROB.

II. REMARKS

If you have sold your aircraft in the meantime, would you kindly pass this information on to the new owner and forward his address and aircraft S/N to us. For questions and assistance please contact:

Rudi Vodermeier, Head of Product Support
phone: +49 8268 998139
fax: +49 8268 998200
e-mail: productsupport@grob-aircraft.com

GROB G 115C/D		ILLUSTRATED PARTS CATALOGUE		ERSATZTEILKATALOG	
Fig Item	Part No (and Manufacturer)	Benennung	Nomenclature	Qty	APPLICABILITY
1 2 3 4 5 6	1 2 3 4 5 6	1 2 3 4 5 6	1 2 3 4 5 6		C C1 C2 D D2
R	03-1 WN 82001-82077	Hohenflosse	Horizontal Stabilizer	RF	X X X X X
R	010 1157A-2335.11	Gewindebochse	Threaded Bush	1	X X X X X
R	020 1157A-3600.03	HLW-Hauptbolzen	Main Bolt	1	X X X X X
R	030 115C-3660.01	Buchse	Bush	1	X X X X X
R	040 115C-3660.02/01	Schraube	Special Washer	1	X X X X X
R	050 1157A-3600.11	Schelle	Special Washer	1	X X X X X
R	060 DIN 975-M16	Kontermutter	Castellated Nut	1	X X X X X
R	070 LN94-3x35	Spalt	Split-pin	1	X X X X X
R	100 NAS1291-C8	Stopmutter	Self Locking Nut	2	X X X X X
R	110 1157A-3600.10	Schelle	Special Washer	2	X X X X X
R	120 1157A-2310.13	Schelle	Special Washer	2	X X X X X
R	130 115C-3540.09	Buchse	Bush	2	X X X X X
R	140 115C-2128.06/1	Buchse	Bush	2	X X X X X
R	150 1157A-2310.13	Schelle	Special Washer	2	X X X X X
R	160 1157A-3600.09	Schelle	Special Washer	2	X X X X X
R	170 NAS8209-27	Schraube	Bolt	2	X X X X X

- Item not illustrated
Issue 1
Rev 2
Seite/Page: 07
30 Apr 98
55-10

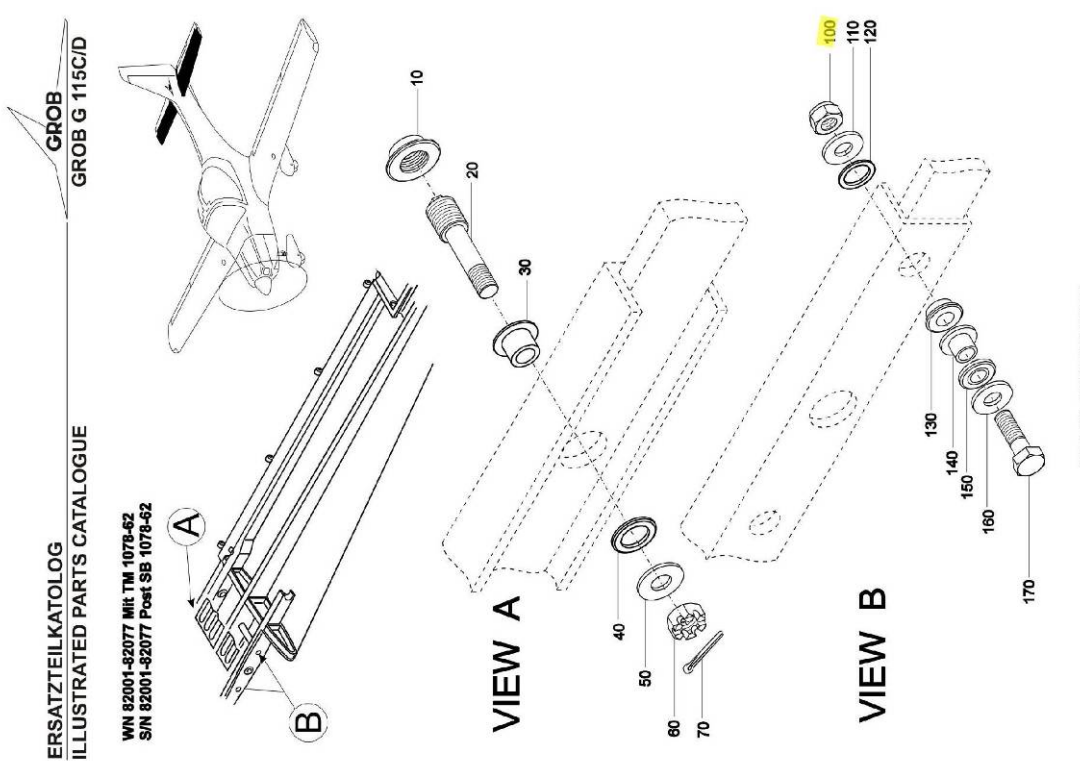


ABB. 03 HOHENFLOSSE
FIG. 03 HORIZONTAL STABILIZER
Issue 1
Rev 2
Seite/Page: 06
30 Apr 98
55-10

GROB AIRCRAFT GROB G 115E ERSATZTEILKATALOG
ILLUSTRATED PARTS CATALOGUE

Fig Item	Part No (incl Manufacturer)	Benennung		Nomenclature	Qty	S/N from	S/N to
		1 2 3 4 5 6	1 2 3 4 5 6				
R 03-1		Elektrisches Einbau Blech WN 82301 - 82323	Electrical Installation Plate SN 82301 - 82323	Electrical Installation Plate SN	RF	82301	82323
R 010	115E-2940/1	Blech zsb	Electrical Installation Plate Assy	Electrical Installation Plate Assy	1	82301	82323
R 040	115E-2940.01/1	Platte	Plate	Plate	1	82301	82323
R 050	LN29679-AM4	Anchermutter	Anchor Nut	Anchor Nut	23	82301	82323
R 060	LN29679-AM5	Anchermutter	Anchor Nut	Anchor Nut	2	82301	82323
R 070	MS20426AD3-4	Bereitungsstelle	Attaching parts	Rivet, Countersink	50	82301	82323
R 080	TM256-M/30 (Fenculit)	***	***	***	49	82301	82323
R 090	1801-0406	Halter	Magazine Rivet	Magazine Rivet	49	82301	82323
R 100	115E-9030/1	Magazinblech	Plate	Plate	1	82301	82323
R 110	DIN 833-M4x12	Schraube	Bolt	Bolt	2	82301	82323
R 120	TM256-M/30 (Fenculit)	Halter	Mount	Mount	5	82301	82323
R 130	1801-0406	Magazinblech	Magazine Rivet	Magazine Rivet	5	82301	82323
R 200	001751 615 00 (Air-LB)	Composite Rail 15 Modules	Composite Rail 15 Modules	Composite Rail 15 Modules	1	82301	82323
R 210	DIN 833-M4x12	Schraube	Bereitungsstelle	Attaching parts	3	82301	82323
R 300	MS28934	Fuse Holder	***	***	2	82301	82323
R 310	MS24653-CT5	Schraube	Bereitungsstelle	Attaching parts	4	82301	82323
R 320	MS21042-3	Mutter	***	***	4	82301	82323

- Item not illustrated

Rev 15

31-11

Seite/Page: 07
25 Sep 09

GROB AIRCRAFT GROB G 115E ERSATZTEILKATALOG
ILLUSTRATED PARTS CATALOGUE

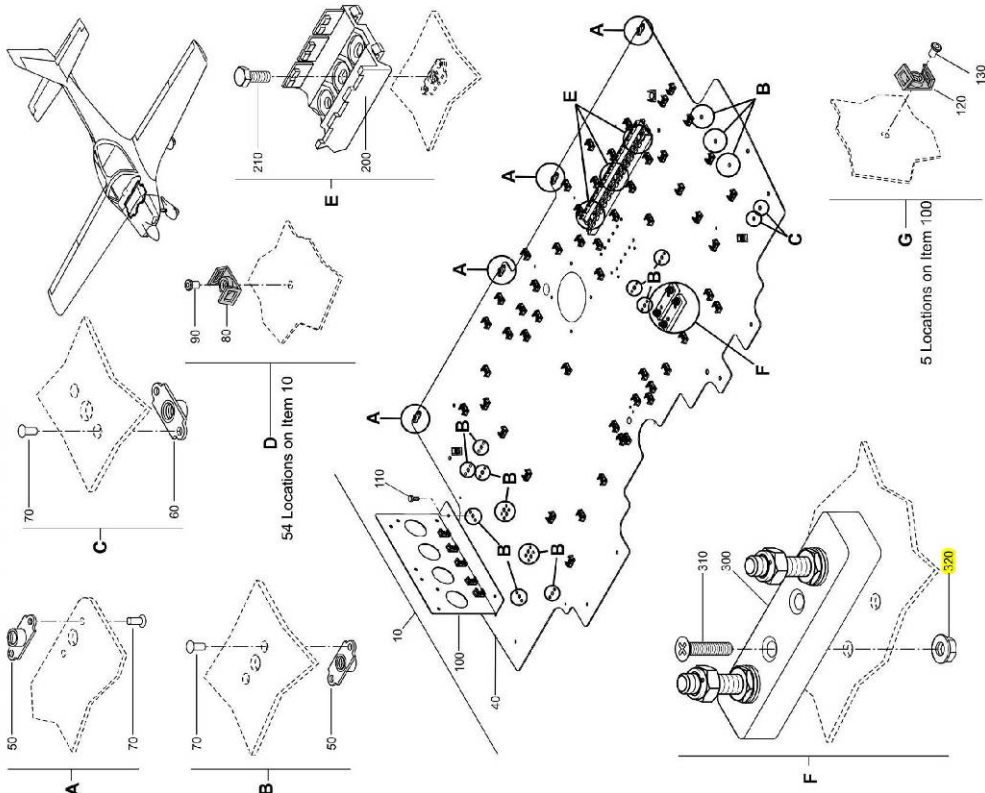


ABB. 03 Elektrisches Einbau Blech WN 82301 - 82323
FIG. 03 Electrical Installation Plate SN 82301 - 82323

Seite/Page 06
25 Sep 09

31-11

Rev 15

GROB AIRCRAFT **GROB G 115E** **ERSATZTEILKATALOG**
ILLUSTRATED PARTS CATALOGUE

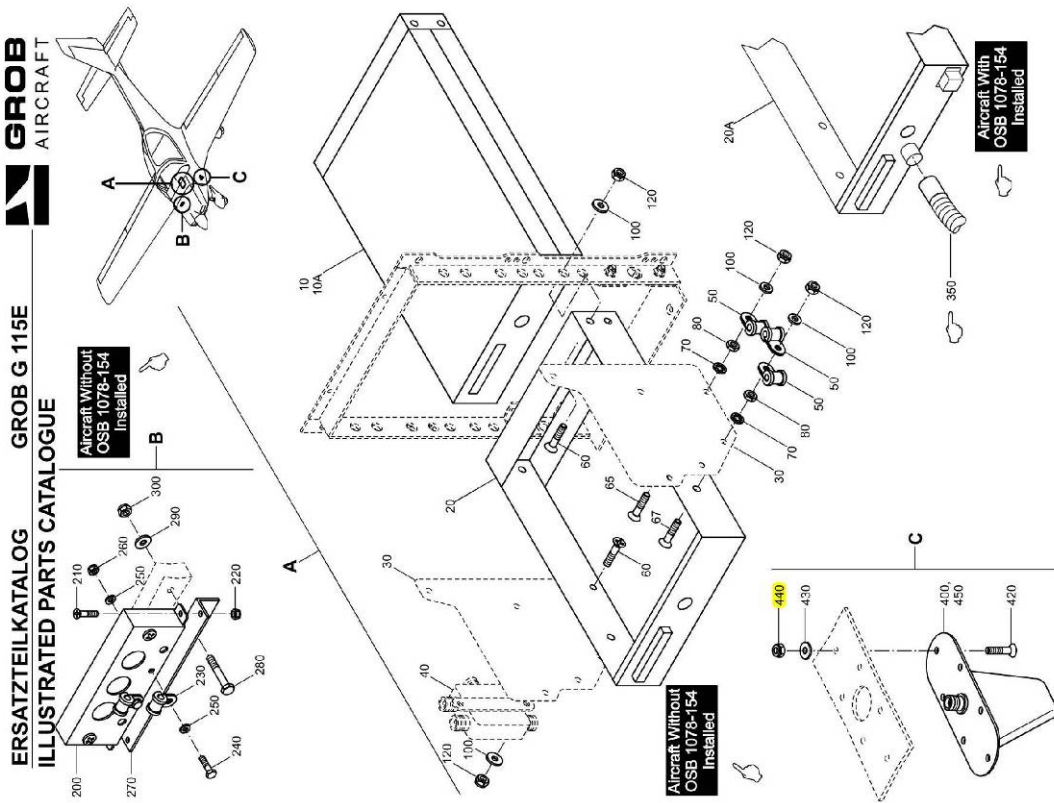
Fig Item	Part No (incl Manufacturer)	Benennung						Qty	S/N from	SIN to
		1	2	3	4	5	6			
02-1		Sekundärradar-Antwortgerät: VN 820385 - 82184						RF	820385	82184
010	066-01062-0000 (Allied Signal)	Sekundärradar-Antwortgerät KT 76A (Ohne OSB-154)						1	820385	82184
010A	066-01164-0101 (Allied Signal)	Sekundärradar-Antwortgerät KT 73 (OSB-154)						1	820385	82184
020	047-03986-0002 (Allied Signal)	Tray, Mounting (Ohne OSB-154)						1	820385	82184
020A	(Allied Signal)	Tray, Mounting KT 73 (OSB-154)						1	820385	82184
030	115E-7000.30	Blech						RF	820385	82184
040	Cl-1125	Antenna coupler						RF	820385	82184
050	RSQU- 6712	Clamp						3	820385	82184
060	DIN 965-M4x12-A2	Befestigungsteile						5	820385	82184
065	DIN 965-M4x16-A2	Senkschraube						1	820385	82184
067	DIN 965-M4x20-A2	Senkschraube						1	820385	82184
070	DIN 6757-4.3	Scheibe						2	820385	82184
080	DIN 934-M4	Mutter						2	820385	82184
080	DIN 934-M4	Scheibe						6	820385	82184
120	LN9025-4.3	Mutter						6	820385	82184
120	LN9348M4	Mutter						6	820385	82184
150	4120-G111-K1M1-154	Sicherungsausrüst (Ohne OSB-154)						1	820385	82184
150A	4120-G111-K1M1-154	Sicherungsausrüst (OSB-154)						1	820385	82184
200	050-01576-0000 (Allied signal)	Voltage changeover kit (Ohne OSB-154)						1	820385	82184
210	DIN 965-M4x10-A2	Schraube						2	820385	82184
220	LN9348M4	Mutter						2	820385	82184
230	RSQU- 419	Scheibe						2	820385	82184
240	DIN 933-M4x12	Schraube						2	820385	82184
250	LN9025-4.3	Scheibe						4	820385	82184
260	LN9348M4	Mutter						2	820385	82184
270	115C-8000.30	Winkel						1	820385	82184
280	LN9037M6x22	Schraube						2	820385	82184
290	DIN 9021-5.3	Scheibe						2	820385	82184
300	LN9348M6	Mutter						2	820385	82184
350	G-1MB-FR dia 16	Schlauch, 16mm (OSB-154)						AR	820385	82184
400	CI 100-2 (Comant ind.)	Antenna, Transponder						1	820385	82184
420	MS24663C25	Schraube						6	820385	82184
430	DIN 9021-4.3	Scheibe						6	820385	82184
440	MS21042-05	Mutter						6	820385	82184
- 450	732 White (DOW Corning)	Sealant						AR	820385	82184

- Item not illustrated

Rev 15

Seite/Page: 05
25 Sep 09

34-50



Rev 15

Seite/Page 04
25 Sep 09

34-50

GROB AIRCRAFT **GROB G 115E** **ERSATZTEILKATALOG**
ILLUSTRATED PARTS CATALOGUE

Fig Item	Part No (and Manufacturer)	Benennung					Nomenclature					Qty	S/N from	S/N to
		1	2	3	4	5	6	1	2	3	4			
03-1		Distance Measuring Equipment WN 82085 - 82184					Distance Measuring Equipment SN 82085 - 82184					RF	82085	82184
010	068-01969-0000 (Allied Signal)	DME indicator KDI-572					DME indicator KDI-572					1	82085	82184
020	089-05111-0006 (Allied Signal)	Screw, countersunk					Screw, countersunk					4	82085	82184
100	068-01070-0001 (Allied Signal)	DME					DME					1	82085	82184
110	047-04219-0001	Tray, Mounting, DME					Tray, Mounting, DME					1	82085	82184
120	DIN 965-M4x16-A2	Screw, Countersunk					Screw, Countersunk					4	82085	82184
140	LN9348M4	Nut					Nut					4	82085	82184
200	CI 100-2 (Comant ind.)	Antenna, DME					Antenna, DME					1	82085	82184
220	MS2465C23	Screw					Screw					6	82085	82184
230	DIN 9021-4.3	Washer					Washer					6	82085	82184
240	MSZ1042-05	Nut					Nut					6	82085	82184
- 250	732 White (DOW Corning)	Sealant					Sealant					AR	82085	82184
- 300	4120-G11-K1M1-11502N-03A (E-T-A)	Circuit breaker					Circuit breaker DME system					1	82085	82184

- Item not illustrated

Rev 15

34-50

Seite/Page: 07
25 Sep 09

GROB AIRCRAFT **GROB G 115E** **ERSATZTEILKATALOG**
ILLUSTRATED PARTS CATALOGUE

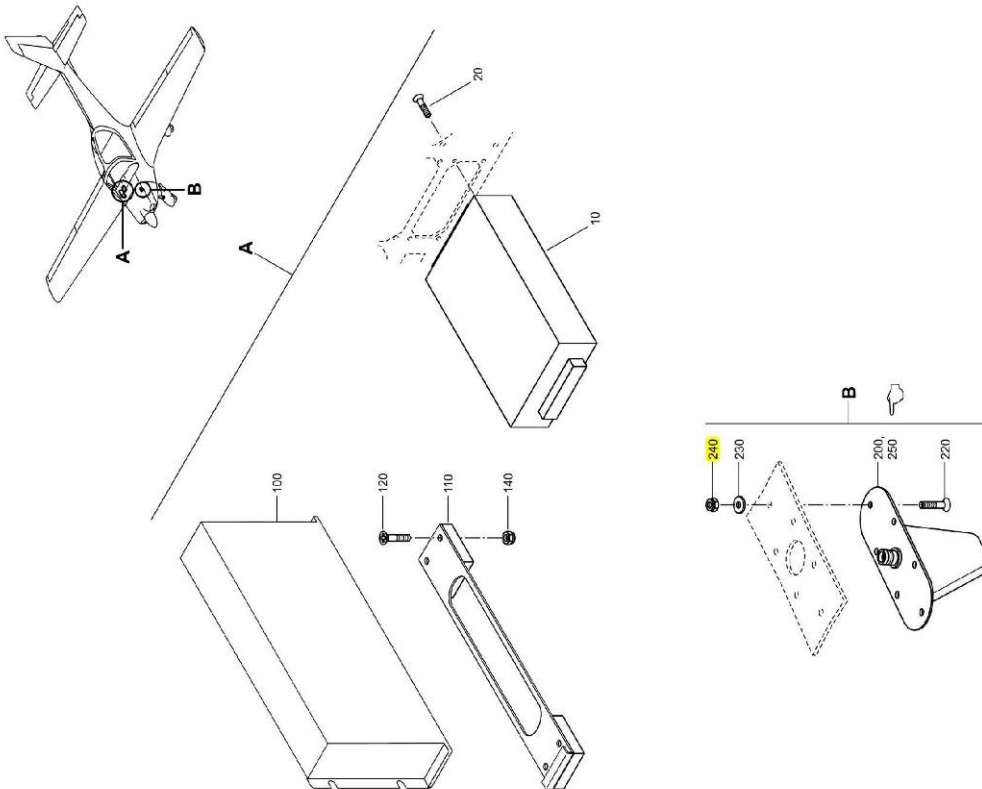


ABB. 03 Distance Measuring Equipment WN 82085 - 82184
FIG. 03 Distance Measuring Equipment SN 82085 - 82184

Seite/Page 06
25 Sep 09

34-50

Rev 15

GROB AIRCRAFT **GROB G 115E** **ERSATZTEILKATALOG**
ILLUSTRATED PARTS CATALOGUE

Fig Item	Part No (and Manufacturer)	Benennung 1 2 3 4 5 6	Nomenclature 1 2 3 4 5 6	Qty	S/N from	S/N to
R 01-1		Sekondärradar-Antwortgerät: VN 82301 - 82323	Transponder: SN 82301 - 82323	RF	82301	82323
R 010	068-01164-0101 (Allied Signal)	Sekondärradar-Antwortgerät KT 73	Transponder KT 73	1	82301	82323
R 020	DIN 965 Mx12-A2	Tray, Mounting KT 73 Befestigungsteile	Tray, Mounting KT 73 Attaching parts	1	82301	82323
R 030		Senkschraube	Screw, countersunk	4	82301	82323
R 040		Senkschraube	Screw, countersunk	1	82301	82323
R 050		Scheibe	Screw, countersunk	1	82301	82323
R 060	DIN 6797-J4.3	Mutter	Washer	2	82301	82323
R 080	DIN 934-M4	Mutter	Nut	2	82301	82323
R 100	DIN 9021-4, 3-A2	Scheibe	Washer	4	82301	82323
R 120	LN848M4	Mutter	Nut	4	82301	82323
R 250	4120-G111-K1-M1-ATSZK-05A (E-T-A)	Sicherungsausrüstung: Sekondärradar-Antwortgerät	Circuit breaker: XPDR r-Antwortgerät	1	82301	82323
R 300	CI 100-2 (Comant ind.)	Antenne	Antenna, Transponder	1	82301	82323
R 320	MS24683C28	Befestigungsteile	Attaching parts	6	82301	82323
R 330	DIN 9021-4, 3	Schraube	Screw	6	82301	82323
R 340	MS21092-05	Scheibe	Washer	6	82301	82323
R 350	732 White (DOW Corning)	Mutter	Nut	6	82301	82323
R			Stalant	AR	82301	82323

- Item not illustrated

Rev 15

34-51

Seite/Page: 03
25 Sep 09

GROB AIRCRAFT **GROB G 115E** **ERSATZTEILKATALOG**
ILLUSTRATED PARTS CATALOGUE

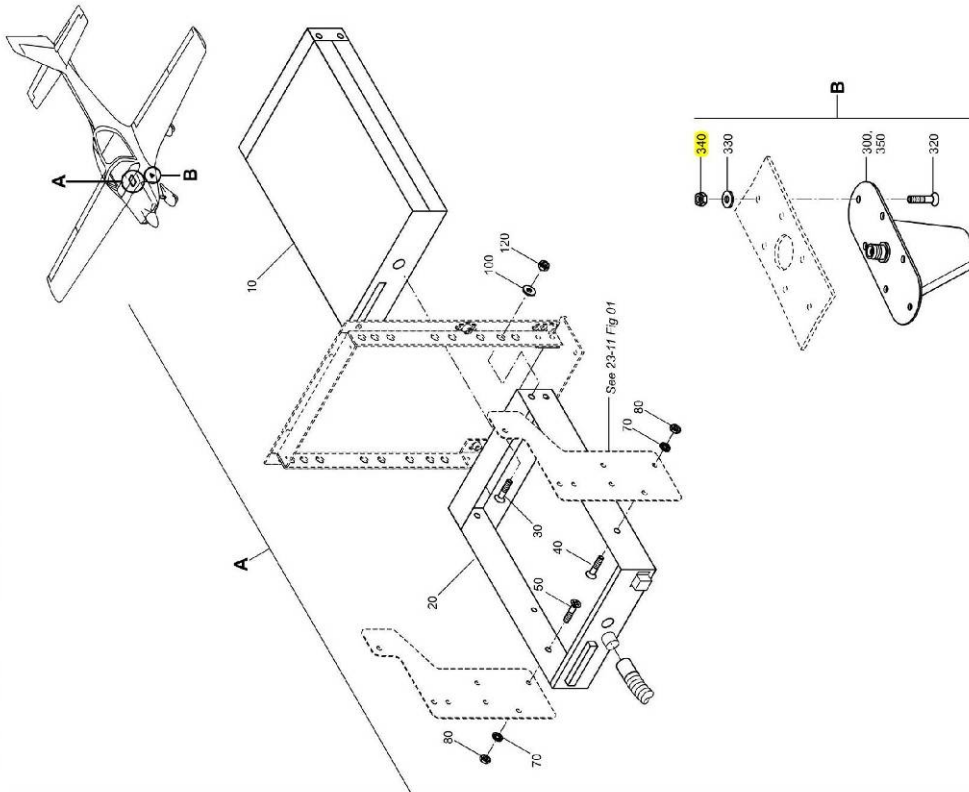


ABB. 01 Sekondärradar-Antwortgerät WN 82301 - 82323
FIG. 01 Transponder SN 82301 - 82323

Seite/Page 02
25 Sep 09

34-51

Rev 15

GROB AIRCRAFT **GROB G 115E** **ERSATZTEILKATALOG**
ILLUSTRATED PARTS CATALOGUE

Fig Item	Part No (and Manufacturer)	Benennung					Qty	S/N From	S/N to
		1	2	3	4	5			
R 02-1		Distance Measuring Equipment WN 82301 - 82323					RF	82301	82323
R 010	068-01069-0000 (Allied Signal)	DME Indicator KDI-572					1	82301	82323
R 020	089-05111-0006 (Allied Signal)	Beifestigungsteile					4	82301	82323
R 100	068-01070-0001 (Allied Signal)	Serkschraube					1	82301	82323
R 200	CI 100-2 (Ccmant ind.)	DME					1	82301	82323
R 210	MS24693C28	Antenne DME					1	82301	82323
R 220	DIN 9021-4.3	Beifestigungsteile					6	82301	82323
R 230	MSZ 1042-05	Schraube					6	82301	82323
R - 240	732 White (DOW Corning)	Mutter					6	82301	82323
		Dichtstoff					AR	82301	82323
		Sicherungsaufomal DME					1	82301	82323

- Item not illustrated

Rev 15

34-51

Seite/Page: 05
25 Sep 09

GROB AIRCRAFT **GROB G 115E** **ERSATZTEILKATALOG**
ILLUSTRATED PARTS CATALOGUE

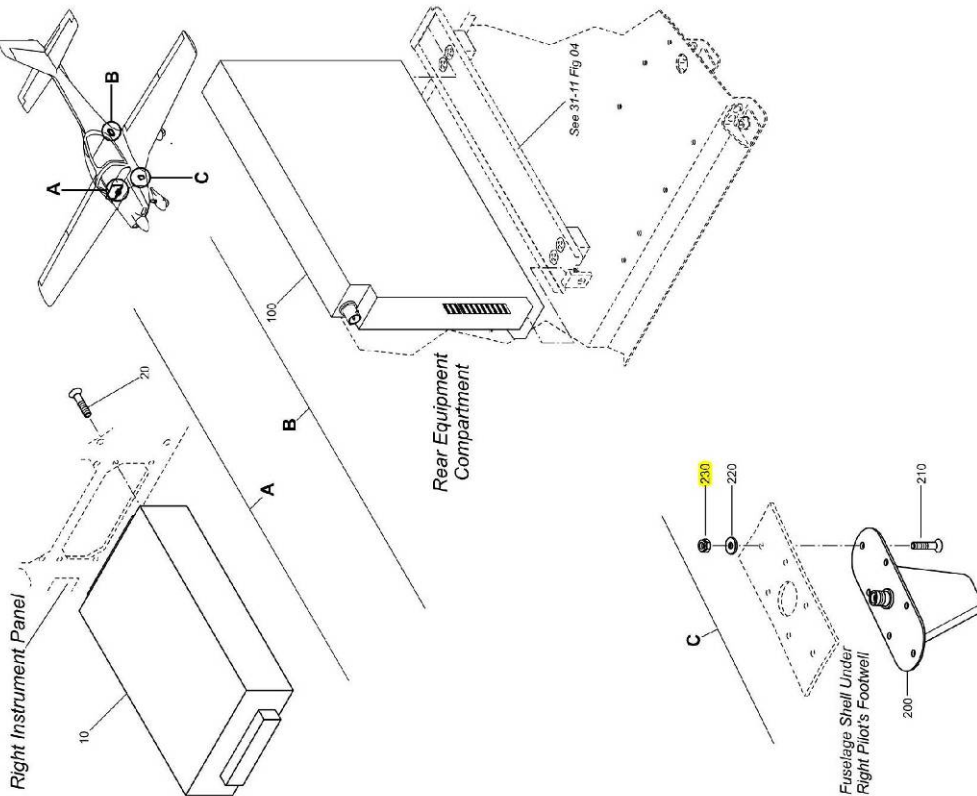


ABB. 02 Distance Measuring Equipment WN 82301 - 82323
FIG. 02 Distance Measuring Equipment SN 82301 - 82323

Seite/Page 04
25 Sep 09

34-51

Rev 15

ERSATZTEILKATALOG ILLUSTRATED PARTS CATALOGUE		ERSATZTEILKATALOG ILLUSTRATED PARTS CATALOGUE	
Fig Item	Part No (end Manufacturer)	Benennung 1 2 3 4 5 6	Nomenclature 1 2 3 4 5 6
01-1	(United Instruments)		
030	AN816-2D	Stützen	Fuel Flow Indicator Installation See 77-10 fig 1
040	AN816-4D	Stützen	Manifold Pressure & Fuel Flow, See 77-10 fig 1
045	Hyomar PN PL32M	Dichtmittel (nur für 30, 40 mit 10)	Adapter
060	AE710590-5 (Aeroquip)	Schlauch	Adapter
070	AN832-4D	Schaltverschraubung	Sealant (Only for 30, 40 to 10)
080	AN860/P/D/16	Schneibe	Hose
090	AN824-4D	Mutter	Fitting, bulkhead
100	AE86631/61E0163 (A)	Schlauch	Washer
110	115E-6000 23	Shottverschraubung	Hose
120	115E-6712	Kraftstoffdruckleitung	Fitting, bulkhead
130	AN3-11A	Schraube	Pipe, fuel pressure
140	AN880-10L	Schneibe	Bolt
150	MS21919WDG2	Schelle	Washer
160	NAS430D3-45	Rohr	Clamp
170	MS21919WDG12	Schelle	Sleeve
	MS210492413	Mutter	Clamp
			Nut
			Nut

Qty S/N from S/N to

RF
RF
1
1
AR
1
1
3
2
1
1
1
1
2
1
1
1
1
1
1
1

73-30

Seite/Page: 03
15 Dec 03

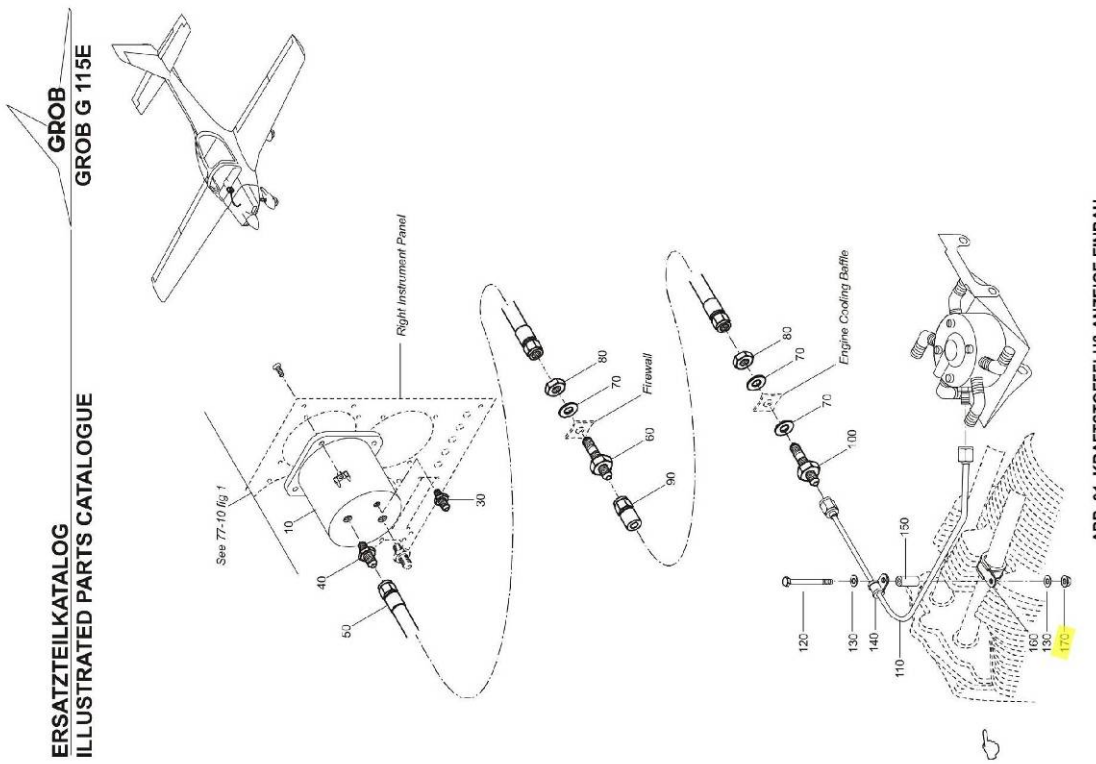


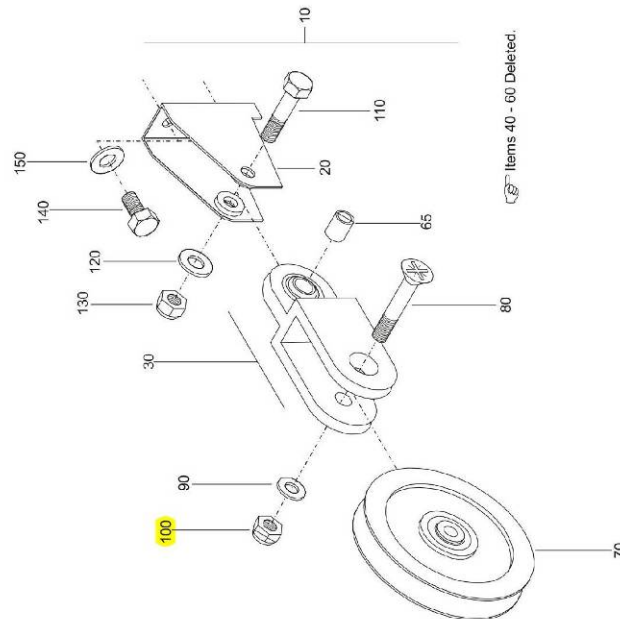
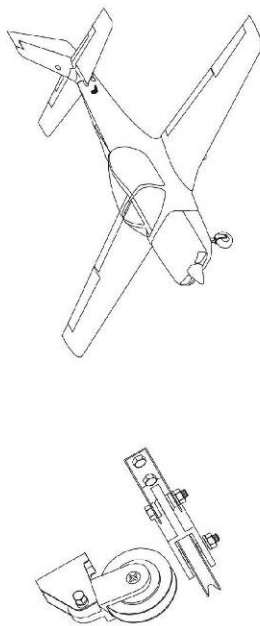
ABB. 01 KRAFTSTOFFFLUSS ANZEIGE EINBAU
FIG. 01 FUEL FLOW INDICATOR INSTALLATION

73-30

Seite/Page: 02
15 Dec 03

Fig Item	Part No (end Manufacturer)	Benennung					Nomenclature					Qty	S/N from	S/N to
		1	2	3	4	5	1	2	3	4	5			
08-1		ROLLENBOCK HINTEN					REAR PULLEY INSTALLATION					RF	-	-
010	115TA-4240	Rollenbock ZsB					Pulley Block Assy					2	-	-
020	115TA-4243	U-bloch					Channel					1	-	-
030	115TA-4241	Schwenkgabel ZsB					Swinging Fork Assy					1	-	-
040		40 - 60 Entfernt					40 - 60 Deleted					RF	-	-
060	06100DU	DU Buchse					GR Bush					1	-	-
070	MS23220-A2	Seilrolle					Pulley					1	-	-
080	NAS1209-7/	Senkschraube					Screw, Countersunk					1	-	-
090	AN860-516	Scheibe					Washer					1	-	-
100	MS210125	Mutter					Nut					1	-	-
110	LN9037-09030	Schraube					Bolt					1	-	-
120	LN9025-6,AST60-2	Scheibe					Washer					1	-	-
130	LN9348-06	Mutter					Nut					1	-	-
140	LN9037-09020	Schraube					Bolt					4	-	-
150	LN9025-0615	Scheibe					Washer					4	-	-

Seite/Page: 17
18 Aug 11
27-20



115TA.PC.002-E Issue 2
Rev 6
Seite/Page: 16
18 Aug 11
27-20

GROB AIRCRAFT GROB G 115TA ERSATZTEILKATALOG
ILLUSTRATED PARTS CATALOGUE

Fig Item	Part No. (end Manufacturer)	Benennung	Nomenclature	Qty	S/N from	S/N to
05-1		1 2 3 4 5 6	1 2 3 4 5 6			
010	115TA-6231	ENTLÜFTUNGS SYSTEM 2	BREATHER SYSTEM 2	RF		
011	115TA-6214	Rohr, Links	Pipe, Left	1		
020	115TA-6201.75	Rohr, Rechts	Pipe, Right	1		
030	MS9387-04	Tank Drainventil Adapter	Tank Vent Drain Adapter	2		
040	50CAF (Aircro-Valve)	O-ring	O-ring	2		
050	MS9387-04	Drain Ventil	Drain Valve	1		
060	532T-408-1.5 (Circle Seal)	O-ring	O-ring	1		
070	115TA-6201.49	Entlüftungsventil	Relief Valve	1		
080	TY-28M (Thomas & Baker)	Tank Vent Adapter	Tank Vent Adapter	1		
090	BY2M S1460 ³ TRANS-LUCENT SILICON	Kabelbinder (b-rap)	Cable Tie (b-rap)	2		
100	115TA-6201.72	Entlüftungsleitung	Pipe, Breather	AR		
110		Tank Vent Stud	Tank Vent Stud	1		
120	12C112-3 (Allen)	Flapper-Valve Einbau Siehe 28-10-03	Flapper Valve Inst. See 28-10-03	RF		
130	115TA-6241.05	Flapper Valve	Flapper Valve	4		
140	MS33206-228	Strainer	Strainer	4		
150	AN660.6	Schraube	Boil	8		
160	MS210426	Schloße	Washer	8		
		Mutter	Nut	8		

- Item not illustrated
115TA.PC.002-E Issue 2

GROB AIRCRAFT GROB G 115TA ERSATZTEILKATALOG
ILLUSTRATED PARTS CATALOGUE

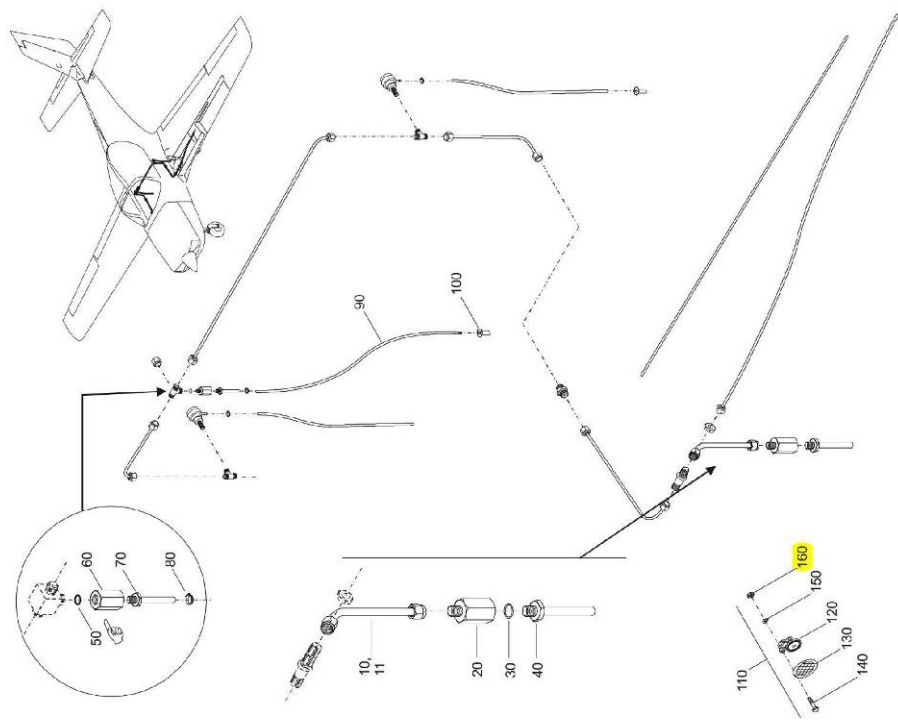


ABB. 05 ENTLÜFTUNGS SYSTEM 2
FIG. 05 BREATHER SYSTEM 2

115TA.PC.002-E Issue 2

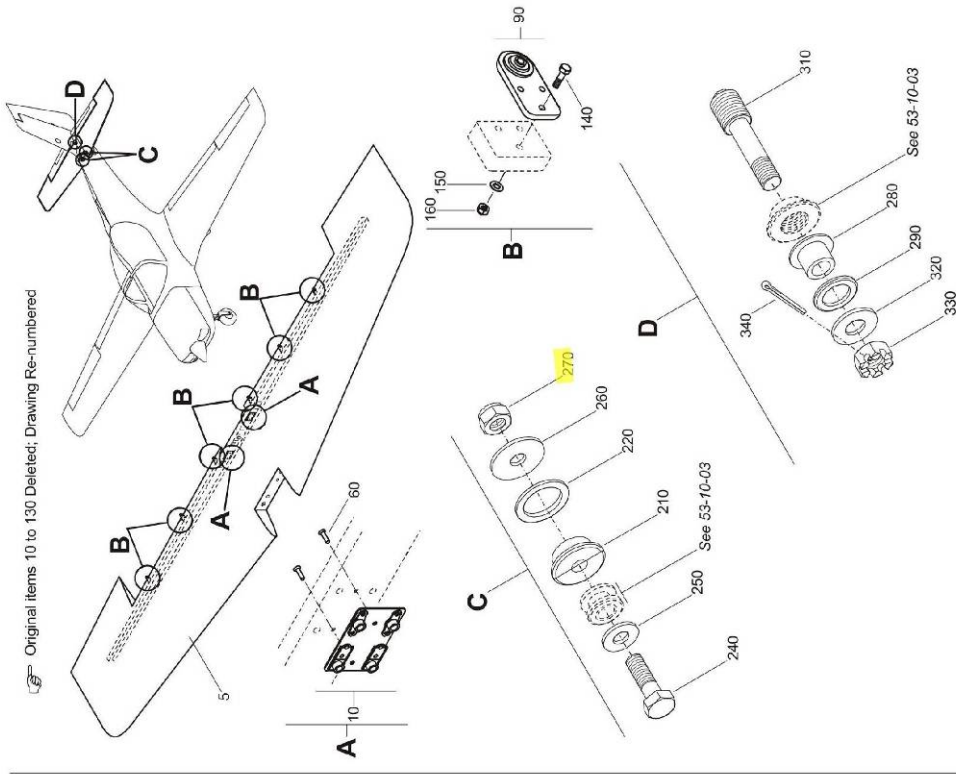


ABB. 01 HÖHENFLOSSE
FIG. 01 HORIZONTAL STABILIZER

Fig Item	Part No (end Manufacturer)	Benennung	Nomenclature	Qty	S/N from	S/N to
R 01-1	115TA-3501	HÖHENFLOSSE Original 10 - 130 Entfernung	HORIZONTAL STABILIZER Original 10 - 30 Deleted	RF	-	-
R 010	115TA-3565	AM Blech	Plate	2	-	-
R 060	MSZ046AD3-9	Senkblet	Platc, Captive Nut	4	-	-
R 090	115TA-3562	Lager Z6B	Rivet, Countersunk	4	-	-
R 140	LN937-116070	Schraube	Bearing Assy	6	-	-
R 150	LN9025-0510	Scheibe	Washer	18	-	-
R 160	LN9348-05	Mutter	Nut	18	-	-
R 210	115TA-3532.10	Buchse	Bush	2	-	-
R 220	115TA-3532.11	Scheibe	Washer	2	-	-
R 240	NAS208-2ED	Schraube	Dolt	2	-	-
R 250	115TA-3600.09	Scheibe	Washer	2	-	-
R 260	115TA-3600.10	Scheibe	Washer	2	-	-
R 270	NAS1291CG	Stoppmutter	Stop Nut	2	-	-
R 280	115TA-3531.11	Buchse	Bush	1	-	-
R 290	115TA-3531.12	Scheibe	Washer	1	-	-
R 310	115TA-3600.03	Höhenleitwerk-hauptbolzen	Horizontal Stabilizer Bolt	1	-	-
R 320	115TA-3600.11	Scheibe	Washer	1	-	-
R 330	DIN 975-M16	Kronmutter	Nut, Slotted	1	-	-
R 340	LN94-4X35	Spinnt	Cotter Pin	1	-	-

- Item not illustrated
115TA.PC.002-E Issue 2

Fig Item	Part No. (and Manufacturer)	Benennung 1 2 3 4 5 6	Nomenclature 1 2 3 4 5 6	Qty	SN from	SN to
R 010	ND911RUL2R000W (UWA)	Seitenrudder Trimmung - 1 Seitenrudder Anzeige	Rudder Trim - 1 Rudder Trim Indicator	RF 1	-	-
R 020	MS33214-28	Befestigungsteile Schraube	Attaching Parts Screw	4	85026	-
R 050	972384 (IANCO)	Schalter	*** Switch, Rudder Trim	1	85026	-
R 060	GP518-LA1 (ASK Aerospace)	Knopf	Knob	1	85026	-
R 100	14570102 (LPMI France)	Seitenrudder Actuator	Rudder Trim Actuator	1	85026	-
R 110	120A-4351.03	Winkel	Angle Bracket	2	85026	-
R 120	AN4CH7A	Befestigungsteile Schraube	Attaching Parts Bolt	4	85026	-
R 140	AN660C416	Scheibe	Washer	1	85026	-
R 150	MS21042L4	Mutter	Nut	1	85026	-
R 160	NS2095C25	Sicherungsdraht (für 120)	Safety Wire for 120	AR	85026	-
R 200	120A-4354	TR-SR-Hebel Zahn	*** Lever, Rudder Trim Actuator	1	85026	-
R 210	LN9037M6x40	Befestigungsteile Schraube	Attaching Parts Bolt	1	85026	-
R 220	LN9025-0615L	Schraube	Washer	1	85026	-
R 220A	LN9025-6.4	Scheibe (Alternativ für 220)	Washer (Alternative for 220)	1	85026	-
R 230	LN9348M6	Mutter	Nut	1	85026	-
R 240	120A-4354.D1	SR-TR-Hebel	*** Lever, Rudder Trim	1	85026	-
R 250	BS0608DU (Glauber)	DU-Bundbuche	Bush, Flanged DU	2	85026	-
R 260	120A-4354.02	Rohr	Tube	1	85026	-
R 300	120A-4355	Lasche Zahn	Link Assy	1	85026	-
R 310	120A-4356	Lasche Zahn	Link Assy	1	85026	-
R 330	LN9025-0615L	Befestigungsteile für 300, 310	Attaching Parts for 300, 310	3	85026	-
R 330A	LN9025-6.4	Scheibe	Washer	3	85026	-
R 340	LN97-1.5x1.5	Scheibe (Alternativ für 330)	Washer (Alternative for 330)	3	85026	-
R 350	LN9037M6x24	Spindel	Pin, Collar	3	85026	-
R 360	LN9037M6x24	Schraube	Bolt	1	85026	-
R 370	LN9348M6	Krommnmutter	Nut, Castellated	1	85026	-
R 380	120A-4355.D1	Lasche	Link	1	85026	-
R 390	120A-4356.D1	Lasche	Link	1	85026	-
R 400	120A-4355.02	Bundbuche	Bush, Flanged	4	85026	-

- Item not illustrated
120A-C.PC.002-E Issue 1
Rev 3
Seite/Page: 03
25 Jun 10

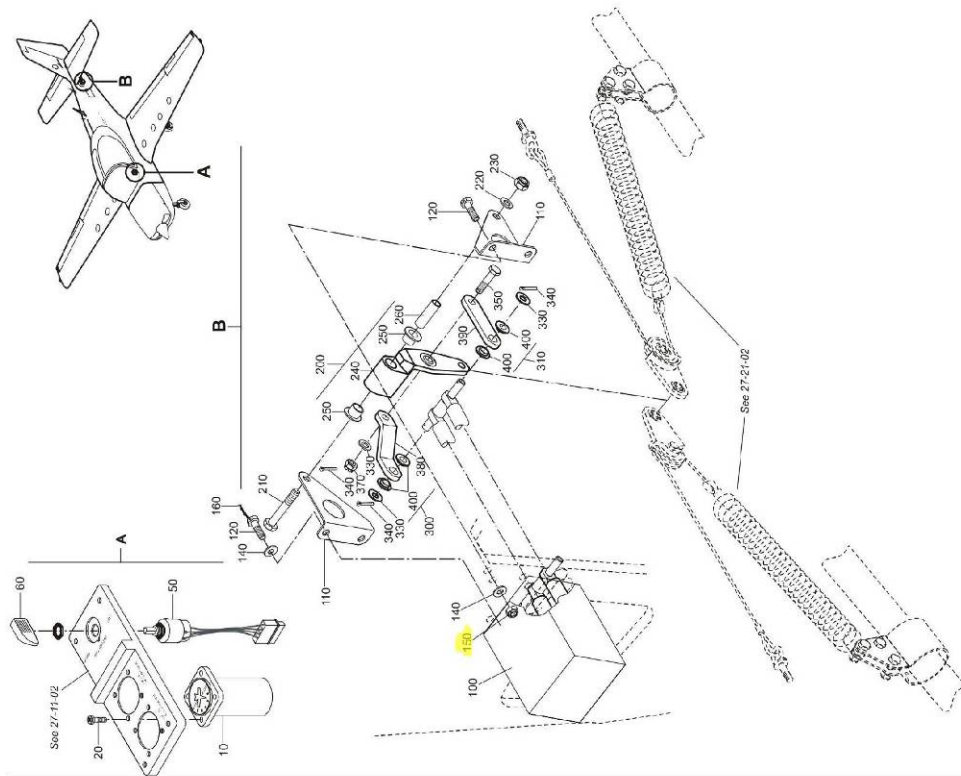


ABB. 01 SEITENRUDDER TRIMMUNG - 1
FIG. 01 RUDDER TRIM - 1
Seite/Page: 02
25 Jun 10
Rev 3

SL-GROB-016_defective standard hardware

Fig Item	Part No. (end Manufacturer)	Benennung		Nomenclature		Qty	SIN from	SIN to
		1 2 3 4 5 6	1 2 3 4 5 6	1 2 3 4 5 6	1 2 3 4 5 6			
R 01-010	065-00081-0013 (Bendix-King)	HR Elektrische Trimmung - 1	Elevator Electrical Trim - 1			RF	85026	-
R 020	065-00039-0000 (Bendix-King)	Trim Servo KSZ72A	Trim Servo KSZ72A			1	85026	-
R 030	120A-4200-01	Autopilot Servo Mount KM02/5	Autopilot Servo Mount KM02/5			1	85026	-
R 050	073-0298-02 (Honeywell)	Leiste	Befestigungsteile			1	85026	-
R 100	120A-4216	Deckel	***			1	85026	-
R 110	LN9037M6x20	Selbock Zahn	Befestigungsteile			1	85026	-
R 120	DIN 9021-6-4-A2	Schraube	Schraube			2	85026	-
R 120A	DIN 9021-6-4	Scheibe	Scheibe			2	85026	-
R 130	LN9348M6	Mutter	Mutter			2	85026	-
R 140	120A-4206-01	Selbock	***			1	85026	-
R 150	MS20219A4	Selbocke	Selbocke			1	85026	-
R 160	NAS6204-18	Schraube	Schraube			1	85026	-
R 170	120A-42106-02	Distanzhülse	Distanzhülse			1	85026	-
R 180	AN960C416	Scheibe	Scheibe			1	85026	-
R 180	MS21062-4	Mutter	Mutter			1	85026	-
R 200	NAS27K18	Sicherungsrohr	Sicherungsrohr			2	85026	-
R 210	120A-4366	Sell Vorn	Sell Vorn			1	85026	-
R 220	120A-4367	Sell Hinten	Sell Hinten			1	85026	-
R 230	AN3C4A	Befestigungsteile	Befestigungsteile			2	85026	-
R 234	NAS2003-SD	Schraube (Mit MSB-104)	Schraube (Mit MSB-104)			2	85026	-
R 234A	AN3C5	Schraube (Mit MSB-104)	Schraube (Mit MSB-104)			2	85026	-
R 236	AN60XC10LL	Alternativ für 234	Alternativ für 234			4	85026	-
R 236A	NAS1149C0316B	Schraube (Mit MSB-104)	Schraube (Mit MSB-104)			4	85026	-
R 240	AN320-3	Mutter (Ohne MSB-104)	Mutter (Ohne MSB-104)			2	85026	-
R 245	MS17826-3	Mutter (Mit MSB-104)	Mutter (Mit MSB-104)			2	85026	-
R 250	MS24665-157	Spint (Ohne MSB-104)	Spint (Ohne MSB-104)			2	85026	-
R 252	MS24665-151	Spint (Mit MSB-104)	Spint (Mit MSB-104)			2	85026	-
R 254	MS21251B2S	Ersatzteile für 210, 220	***			2	85026	-
R 256	MS21256-2	Spannschloss-Mutter	Spannschloss-Mutter			2	85026	-
R 258	MS21252-2RS	Sicherungsrohr	Sicherungsrohr			4	85026	-
R 260	MS21252-2RS	Clavis Fork End	Clavis Fork End			1	85026	-
R 260	260	260 bis 420A Entfernt (Siehe 27-32-02)	260 bis 420A Entfernt (Siehe 27-32-02)			RF	85026	-

- Item not illustrated
120A-C.PC.002-E Issue 1

Rev 3

Seite/Page: 03
25 Jun '10

27-32

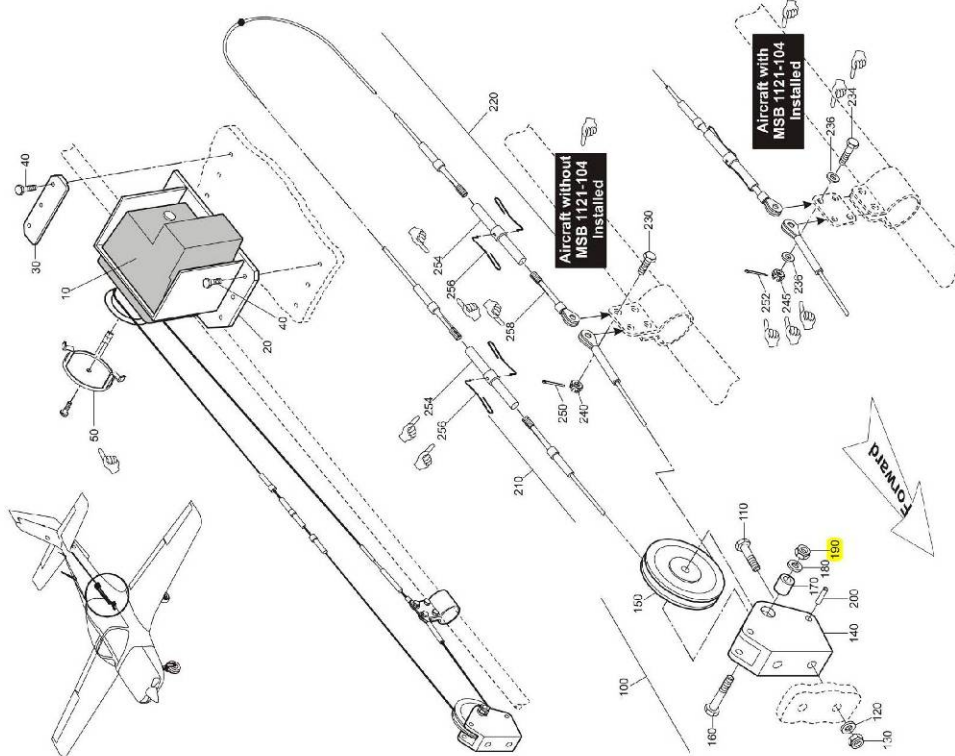


ABB. 01 HR ELEKTRISCHE TRIMMUNG - 1
FIG. 01 ELEVATOR ELECTRICAL TRIM - 1

120A-C.PC.002-E Issue 1

Rev 3

Seite/Page: 02
25 Jun '10

27-32

Fig Item	Part No. (and Manufacturer)	Benennung 1 2 3 4 5 6	Nomenclature 1 2 3 4 5 6	Qty	SN from	SN to
R 02-1		HR Elektrische Trimmung - 2	Elevator Electrical Trim - 2			
R 300	120A-44-24.11	Klemmteil (Ohne MSB-104)	Clamp (Without MSB-104)	RF	85026	-
R 310	120A-44-24.06	Befestigungsteile	Attaching Parts	1	85026	-
R 320	120A-44-57.09	Halschale (Ohne MSB-104)	Split Bush (Without MSB-104)	2	85026	-
R 320A	120A-44-57.09	Distanzstück 5mm (Nach Bedarf)	Spacer 5mm (By Selection)	1	85026	-
R 320B	120A-44-57.11	Distanzstück 3mm (Nach Bedarf)	Spacer 3mm (By Selection)	1	85026	-
R 330	120A-44-57.12	Distanzstück 4mm (Nach Bedarf)	Spacer 4mm (By Selection)	1	85026	-
R 330	LN9037M5x16	(Ohne MSB-104)	(Without MSB-104)	1	85026	-
R 335	LN9025-05-10L	Schraube (Ohne MSB-104)	Bolt (Without MSB-104)	2	85026	-
R 340	LN9348M6	Mutter (Ohne MSB-104)	Nut (Without MSB-104)	2	85026	-
R 350	120A-44-46	***	***	1	85026	-
R 355	EPR L20/EPI 573 (Bakerfile)	Sleevc (Mit MSB-104)	Sleeve (With MSB-104)	1	85026	-
R 360	120A-44-44A-1.01	Flartz/ladner (Kleber für 350)	Resin/ladner (Adhesive for 350)	AR	85026	-
R 365	ANSC4A	Blech (Mit MSB-104)	Sheet (With MSB-104)	1	85026	-
R 370	AN660XC10LL	Befestigungsteile	Attaching Parts	2	85026	-
R 375	MS21042-3	Schraube (Mit MSB-104)	Bolt (With MSB-104)	4	85026	-
R 400	4120-G11-K1M1-A1SOZN-05A (E-T-A)	Mutter (Mit MSB-104)	Nut (With MSB-104)	2	85026	-
R 410	408-4301 (Mason)	Sicherungsautomat 5 amp, HR-Trim	Circuit-Breaker 5 amp, Elevator Trim	1	85026	-
R 415	T4-0016 (Oto Control)	4-Way Schalter (Ohne OSB-098)	4-Way Toggle Switch (Without OSB-098)	2	85026	-
R 420	ML-S-8605/3	4-Way Toggle Schalter (Mit OSB-098) Siehe 27-11-02	4-Way Toggle Switch (With OSB-098) See 27-11-02	RF	85026	-
R 420A	MS23069-3AR	Trim Interrupt Switch	Trim Interrupt Switch (Alternative für 423)	2	85026	-

- Item not illustrated
120A-C.PC.002-E Issue 1
Rev 3
Seite/Page: 05
25 Jun 10

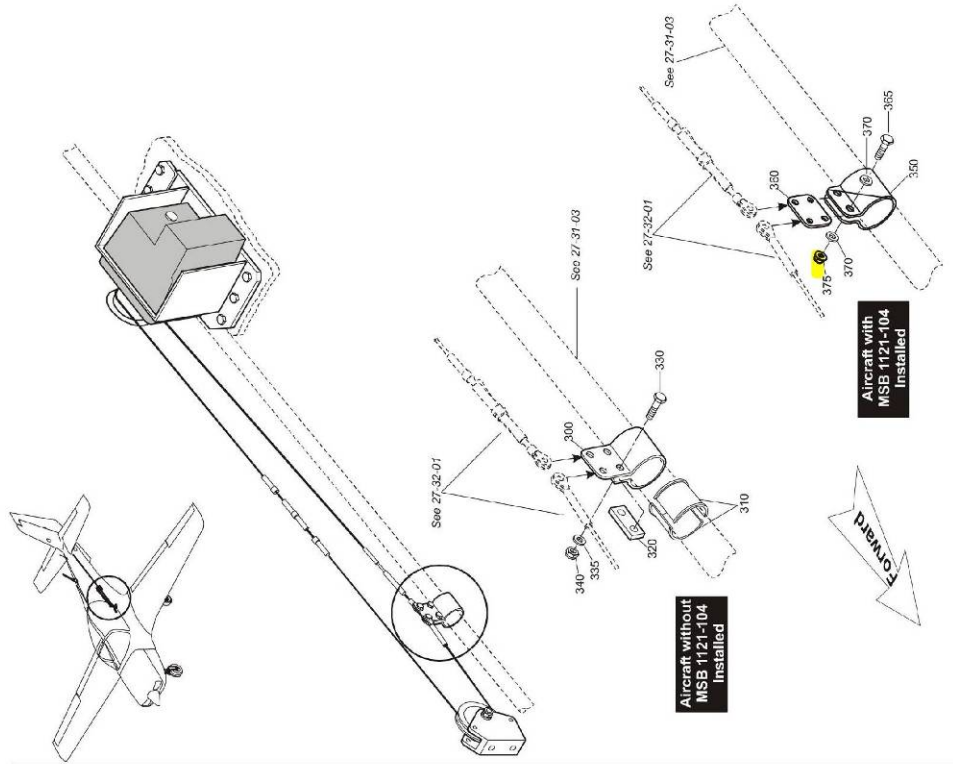


ABB. 02 HR ELEKTRISCHE TRIMMUNG - 2
FIG. 02 ELEVATOR ELECTRICAL TRIM - 2
120A-C.PC.002-E Issue 1
Rev 3
Seite/Page: 04
25 Jun 10

Fig Item	Part No. (end Manufacturer)	Benennung 1 2 3 4 5 6	Nomenclature 1 2 3 4 5 6	Qty	SIN from	SIN to
01-1		Video Anlage und Vorne Kamera Einbau	Video Recorder and Front Camera Installation	RF	85026	-
R 010	120A-8000.10	Kamera Halter	Camera Bracket	1	85026	-
020	WAT-230VID (Watec)	Kamera	Camera	1	85026	-
030	120A-8000.11	Klemmteil	Support Angle	1	85026	-
040	DIN 965-M4x12-Schwarz	Befestigungsteile fu 10 - 30	Attaching Parts for 10 - 30	2	85026	-
		Senkschraube ***	Screw, Countersunk ***			
R 045	K34 (Watec)	Kamera Kabel	Camera cable	1	85026	-
050	LN29679-AM4	Armiertmutter	Nut, Anchor	2	85026	-
060	CCR264CS3-3	Sennit	Rivet, Countersunk	4	85026	-
080	MB211K-XX (ELBIT)	DVR Anlage	DVR	1	85026	-
100	120A-8211	DVR Halter	DVR Mounting Rack	1	85026	-
110	LN9025-5.3	Befestigungsteile	Attaching Parts	6	85026	-
120	LN9037M5x12	Schraube	Washer	3	85026	-
130	LN9348M5	Mutter	Boil	3	85026	-
140	120A-8211.01	Blech	Nut	1	85026	-
150	MS-4108	Festener	Plate	2	85026	-
160	AN3-4A	Befestigungsteile	Fastener	1	85026	-
170	AN660-10L	Schraube	Attaching Parts	4	85026	-
180	MS21042-3	Scheibe	Boil	4	85026	-
180	MS21042-3	Mutter	Washer	4	85026	-
190	120A-8211.02	Winkel	Nut	1	85026	-
200	LN9037M5x18	Schraube	Angle	1	85026	-
210	LN9025-5.3	Scheibe	Attaching Parts	5	85026	-
220	LN9348M5	Mutter	Boil	3	85026	-
230	120A-8211.03	Boizen	Nut	2	85026	-
240	LN9025-6.4	Scheibe	Pin	2	85026	-
250	LN9348M6	Mutter	Attaching Parts	2	85026	-
300	120A-8212	Boizenplatte	Washer	2	85026	-
310	LN29679-AM5	Armiertmutter	Nut	1	85026	-
320	CCR264CS3-3	Sennit	Stud Plate	3	85026	-
- 400	4120-G11-K1M1-A	Sicherungsautomat 5 amp, VTR	Rivet, Countersunk	6	85026	-
410	644-H2 (APEM)	Schalter	Circuit-Breaker 5 amp, VTR	1	85026	-
420	103-6230 (RS)	Druckschalter, MARK EVENT	Switch	1	85026	-
- 430	120A-LP-963130	DC Converter	Push-Switch, MARK EVENT	1	85026	-
			DC Converter	1	85026	-

- Item not illustrated
120A-C.PC.002-E Issue 1

Rev 3

Seite/Page: 03
25 Jun 10

31-30

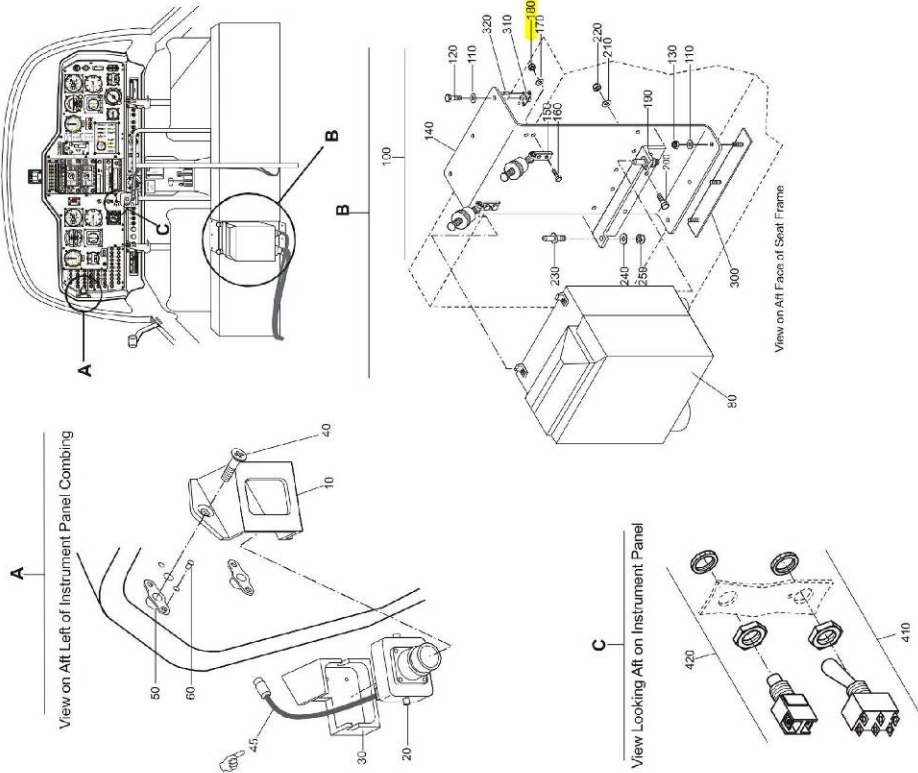


ABB. 01 VIDEO ANLAGE UND VORNE KAMERA EINBAU
FIG. 01 VIDEO RECORDER AND FRONT CAMERA INSTALLATION

Seite/Page: 02
25 Jun 10

31-30

Rev 3

Fig Item	Part No. (and Manufacturer)	Benennung 1 2 3 4 5 6	Nomenclature 1 2 3 4 5 6	Qty	SIN from	SIN to
02-1	068-01388-0004 (Allied Signal)	Distance Measuring Equipment (DME) DME Indicator KN62A	Distance Measuring Equipment (DME) DME Indicator AN62A	RF	85026	-
020	(Allied Signal)	Gehäuse-Rahmen	Tripp, Mounting	1	85026	-
050	RSGU1.8/12 (Norma)	Schelle	Clamp	1	85026	-
100	DIN 965-M4x12-A2	Befestigungsteile	Attaching Parts	4	85026	-
120	DIN 965-M4x16-A2	Senkschraube	Screw, Countersunk	2	85026	-
150	DIN 9021-4.3-A2	Schraube	Screw, countersunk	6	85026	-
150A	DIN 9021-4.3	Schraube (Alternativ für 150)	Washer (Alternative for 150)	6	85026	-
160	LN9348M4	Mutter	Nut	6	85026	-
200	CI 100-2 (Comant Ind)	Antenna, DME	***	1	85026	-
210	MS24693C28	Schraube	Antenna, DME	6	85026	-
220	NAS1140FN62P	Schraube	Attaching Parts	6	85026	-
230	MS21042-05	Mutter	Screw, Countersunk	6	85026	-
R	- 240	MS5100-04	Washer	6	85026	-
R	- 241A	MS-Polymer (Ferax)	Nut	AR	85026	-
R	- 240B	Terostat MS 2380 (Henkel)	Dichtstoff	AR	85026	-
R	300	1190-403 (Farnell)	Dichtstoff	AR	85026	-
310	28H980 (Bucklin)	Schalter, N1IN2	***	1	85026	-
320	29H150 (Bucklin)	Knopf	Knob	1	85026	-
- 350	4120-G11-K1M1-1	Verschlusskappe	Cap	1	85026	-
	A1SOZN.03A (E.T.A)	Sicherungsautomat 3 amp	Circuit-Breaker 3 amp	1	85026	-

- Item not illustrated
120A-C.PC.002-E Issue 1

Rev 3

Seite/Page: 05
25 Jun 10

34-50

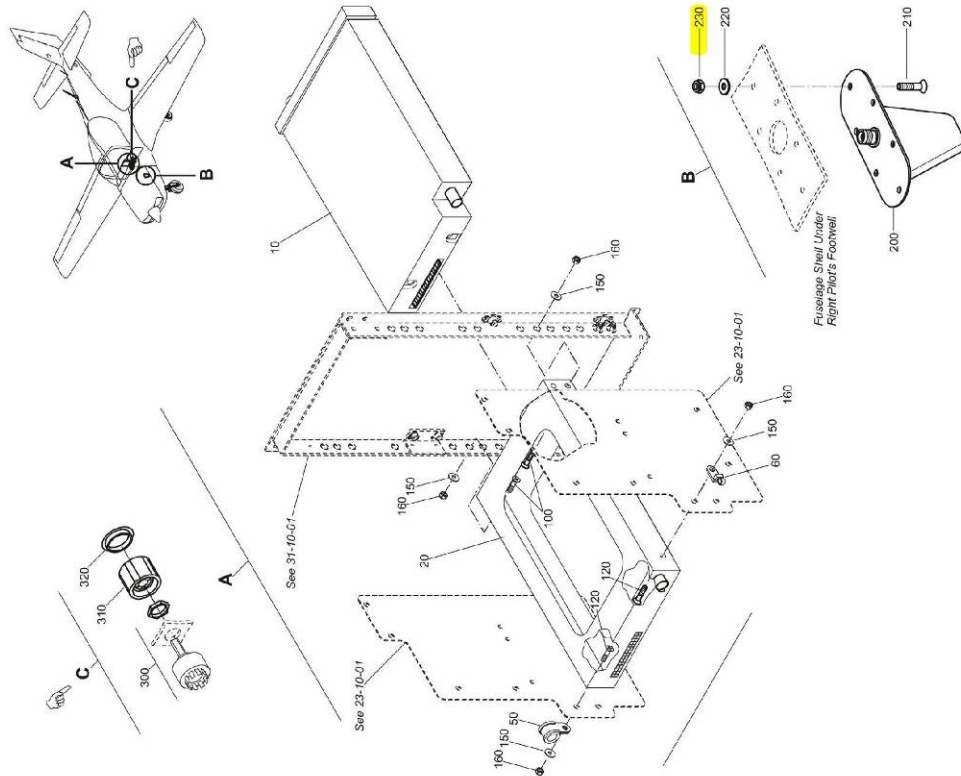


ABB. 02 DISTANCE MEASURING EQUIPMENT (DME)
FIG. 02 DISTANCE MEASURING EQUIPMENT (DME)

Seite/Page: 04
31 Aug 06

34-50

Rev 1

Fig Item	Part No (and Manufacturer)	Benennung	Nomenclature	Qty	SN from	SN to
04-1						
010	066-01156-0101 (Allied Signal)	Sekundärradar-Antwortgerät (XPDR) Transponder KT 76C	Transponder (XPDR) Transponder KT 76C	RF	85026	-
020	047-09528-0004 (Allied Signal)	Gehäuse-Rahmen	Tray, Mounting	1	85026	-
060	RSGLJ_23112 (Norma)	Schelle	Clamp	1	85026	-
100	DIN 965-M4x12-A2	Befestigungsteile für 20-80	Attaching Parts for 20-80	4	85026	-
110	DIN 965-M4x10-A2	Senkschraube	Screw, Countersunk	1	85026	-
120	DIN 965-M4x16-A2	Schraube	Screw, Countersunk	1	85026	-
130	DIN 6797-J4,3	Zahnschleibe	Washer, Toothed	1	85026	-
140	DIN 934-M4	Mutter	Nut	1	85026	-
150	DIN 9021-L4-3-A2	Schleibe	Washer	6	85026	-
150A	DIN 9021-L4-3	Schleibe (Alternativ für 150)	Washer (Alternative for 150)	6	85026	-
160	LN9348M4	Mutter	Nut	6	85026	-
200	CI 100-2 (Comant Ind.)	Antenna	Antenna	1	85026	-
210	MS2169SC28	Befestigungsteile	Attaching Parts	6	85026	-
220	DIN 9021-L4-3-A2	Schraube	Screw, Countersunk	6	85026	-
220A	DIN 9021-L4-3	Schleibe	Washer	6	85026	-
230	MS21042-06	Schleibe (Alternativ für 220)	Washer (Alternative for 220)	6	85026	-
- 240	GSS10004	Mutter	Nut	6	85026	-
- 240A	MS-Polymer (Feres)	Dichtstoff	Sealant	AR	85026	-
- 240B	Tenostat MS 2300 (Henkel)	Dichtstoff	Sealant	AR	85026	-
- 300	4120-G11-K1M1-A1SOZN-05A (E-T-A)	Sicherungsautomat 5 amp	Circuit-Breaker 5 amp	1	85026	-

R

- Item not illustrated
120A-C.PC.002-E Issue 1

Rev 3

Seite/Page: 09
25 Jun 10

34-50

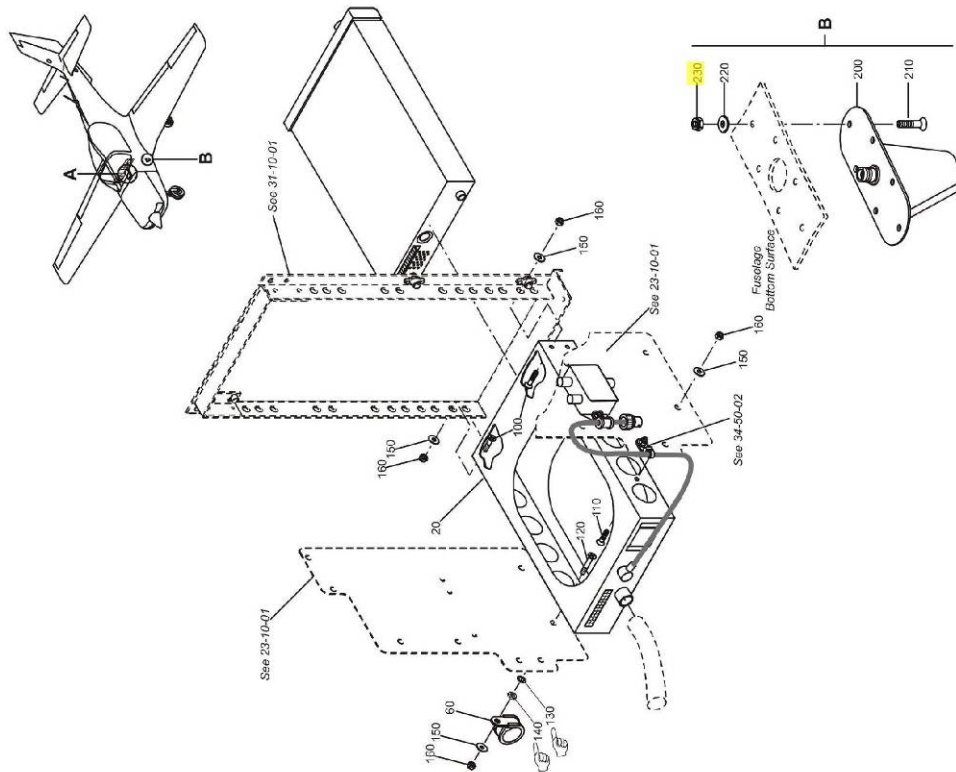


ABB. 04 SEKONDÄRRADAR-ANTWORTGERÄT (XPDR)
FIG. 04 TRANSPONDER (XPDR)

120A-C.PC.002-E Issue 1

Rev 2

34-50

Seite/Page: 08
21 Feb 08

Fig Item	Part No. (and Manufacturer)	Benennung	Nomenclature	Qty	SIN from	SIN to
1 2 3 4 5 6	1 2 3 4 5 6	1 2 3 4 5 6	1 2 3 4 5 6			
05-1						
010	120A-2140A	Fussboden zsb	Floor Panel Assy	RF	85026	-
020	120A-2140.01	Fussboden zsb	Floor Panel Assy	1	85026	-
025	120A-5105.15	Sitzschiene	Seat Rail	2	85026	-
030	120A-2140.01	Bock (MSB-043)	Bracket (MSB-043)	4	85026	-
032	120A-2140.02	Befestigungsteile	Attaching Parts	4	85026	-
035	DIN 6737-J8-4A2	Schraube	Bolt	4	85026	-
040	1434108015 (Böhlhoff)	Anschlag	Stop	4	85026	-
040	NAS1204-19	Zahnscheibe	Washer, Toothed	4	85026	-
050	NAS1204-19	Quicksert M8	Quicksert M8	4	85026	-
060	NAS1104-20	Schraube	Screw, Countersunk	48	85026	-
070	AN690C416	Senkschraube	Screw, Countersunk	8	85026	-
080	MS21042-4	Schraube	Bolt	4	85026	-
090	214-16S (Camloc)	Mutter	Washer	52	85026	-
100	CCR264CS-4-4 (Cernymax)	Halterocken Serie 4002	Receptacle, Camloc	6	85026	-
110	120A-2147	Senkblech	Receptacle, Camloc	12	85026	-
120	MS210680L4	AM-Blech Zsb	***	1	85026	-
130	MS20126ADS-1	Anriemmutter	Mounting Plate Assy	2	85026	-
150	6x25 (Kleiner)	Senkblech	Nut, Anchor	4	85026	-
160A	DIN 9021-L6-4-A2	Eisengewindeste	Rivet, Countersunk	8	85026	-
170	LN9348M6	Scheibe (Alternativ für 160)	Eye Bolt	16	85026	-
200	120A-2140.100	Mutter	Washer	16	85026	-
210A-2140.100	Insert GLR08030-10 20x20	Scheibe (Alternativ für 160)	Washer (Alternative for 160)	8	85026	-
300	120A-2140.100	Insert GLR08030-10 20x20	Insert GLR08030-10 20x20	8	85026	-
310A	4085-4 (Camloc)	Fussbodendübel	Floor Access Panel	1	85026	-
310B	4085-5 (Camloc)	Schnellschuss Lauge nach Bedarf	Stuc Assy, Cross Head, Length by Selection	6	85026	-
310C	4085-6 (Camloc)	Schnellschuss (Alternativ für 310) Länge nach Bedarf	Stuc Assy, Cross Head, (Alternative for 310) Length by Selection	6	85026	-
320	4085-5 (Camloc)	Schnellschuss (Alternativ für 310) Länge nach Bedarf	Stuc Assy, Cross Head, (Alternative for 310) Length by Selection	6	85026	-
330	R4G (Camloc)	Schnellschuss (Alternativ für 310) Länge nach Bedarf	Stuc Assy, Cross Head, (Alternative for 310) Length by Selection	6	85026	-
340A	772B 300 GRAU (Metzeler)	Führungsring	Grommet, Stud	6	85026	-
		Federling	Ring, Retaining	6	85026	-
		Nadelstift	Carpet	1	85026	-
		Madelfittes (Alternativ für 340)	Carpet (Alternative for 340)	AR	85026	-

- Item not illustrated
120A-C.PC.002-E Issue 1
Rev 3
Seite/Page: 10
25 Jun 10

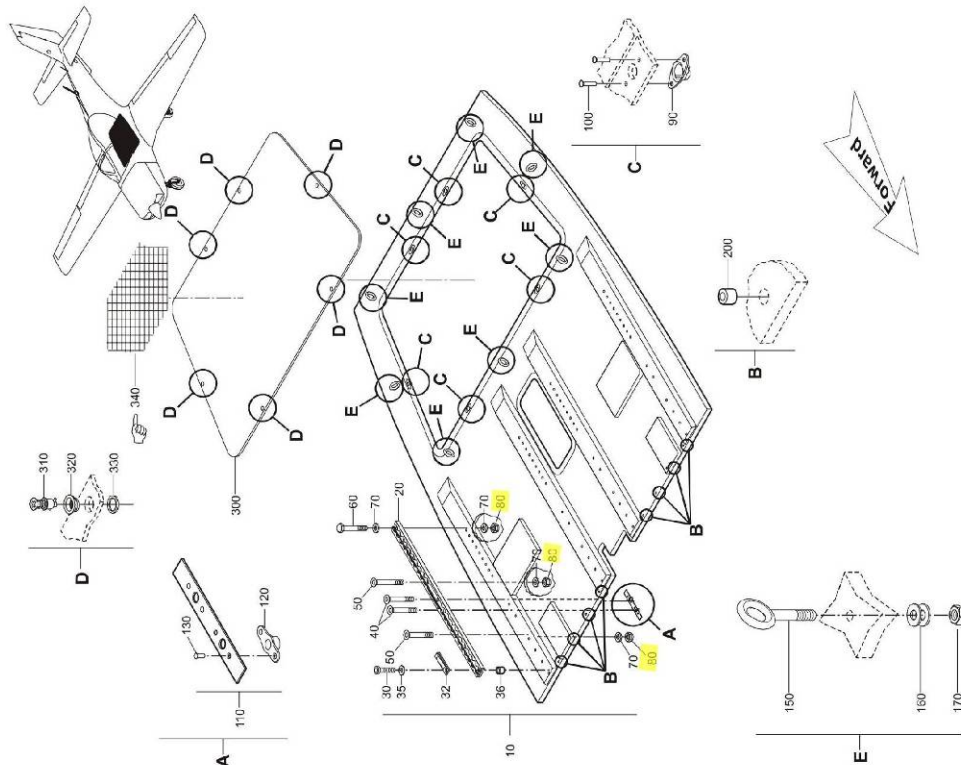


ABB. 05 FUSSBODEN ZSB
FIG. 05 FLOOR PANEL ASSY
Rev 3
Seite/Page: 10
25 Jun 10

Fig Item	Part No. (end Manufacturer)	Benennung		Nomenclature		Qty	S/N from	S/N to
		1 2 3 4 5 6	1 2 3 4 5 6	1 2 3 4 5 6	1 2 3 4 5 6			
R 02-1		Winter Kit - Triebwerksverkleidung	Winter Kit - Cowlings			RF	85026	-
R 010	120A-6860.01	Luftleitblech 1 (OSB-102)	Inlet Baffle 1 (OSB-102)			1	85026	-
R 020	120A-6860.02	Luftleitblech 2 (OSB-102)	Inlet Baffle 2 (OSB-102)			1	85026	-
R 030	AN690C8L	Befestigungsteile für 10, 20	Attaching Parts for 10, 20			4	85026	-
R 040	MS3206-243	Schraube	Screw			4	85026	-
R 050	MS21075/76-76	Anriemutter	Anchor Nut			4	85026	-
R 060	CCR234-3-2	Niet, Cherry	Rivet, Cherry			8	85026	-
R 100	120A-6887	Decke, li. (OSB-102)	Cover, LH (OSB-102)			1	85026	-
R 101	120A-6888	Decke, re. (OSB-102)	Cover, RH (OSB-102)			1	85026	-
R 110	120A-6884	Decke, Ölkoehler (OSB-102)	Cover, Oil Cooler (OSB-102)			1	85026	-
R 120	120A-6886	Decke, Klimaanlage (OSB-102)	Cover, Air Conditioning (OSB-102)			1	85026	-
R 130	120A-6885	Decke, Unsen (OSB-102)	Cover, Bottom (OSB-102)			1	85026	-
R 150	AN526C1032-10	Befestigungsteile für 100 bis 130	Attaching Parts for 100 to 130			17	85026	-
R 160	DIN 125-5,3-PA	Schraube	Screw			17	85026	-
R 170	NAS 1148C032R	Schraube	Washer			17	85026	-
R 180	MSZ1042-3	Mutter	Nut			17	85026	-

- Item not illustrated
120A-C.PC.002-E Issue 1

Rev 3

Seite/Page: 05
25 Jun 10

71-02

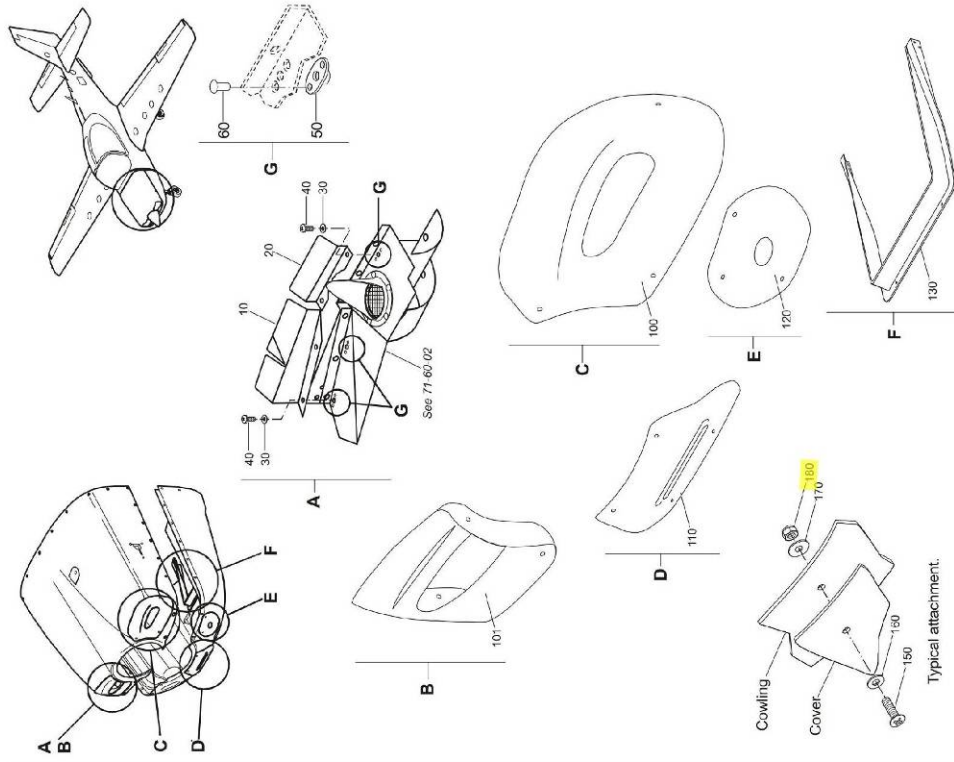


ABB. 02 WINTER KIT - TRIEBWERKSVERKLEIDUNG
FIG. 02 WINTER KIT - COWLINGS

120A-C.PC.002-E Issue 1

Rev 3

Seite/Page: 04
25 Jun 10

71-02

Fig Item	Part No (and Manufacturer)	1 2 3 4 5 6	Benennung	1 2 3 4 5 6	Nomenclature	Qty	S/N from	S/N to
R 04-1			Optional Luft-Einlauf Drain Einbau		Optional Air Inlet Drain Installation			
R 062	120A-7333-1		Luftansaugkasten (OSB-101)		Air Inlet Housing (OSB-101)	RF	85026	-
R 070	77504 (Lycoming)		Dichtung		Gasket	1	85026	-
R 082	NAS1149 C0463R		Befestigungsteile		Attaching Parts	4	85026	-
R 096	MS20744-04-04		Schraube		Bolt	4	85026	-
R 098	MSMS2095C-25		Sicherungsdraht		Safety Wire	AR	85026	-
R 100	120A-6334		Deckel		Plate	1	85026	-
R 105	120A-7333-1.05		Dichtung		Gasket	1	85026	-
R 110	DIN 9021-4-3-A2		Befestigungsteile		Attaching Parts	4	85026	-
R 110A	DIN 9021-4-3		Scheibe		Washer	4	85026	-
R 120	DIN 84-M4x12-A2		Schraube		Washer (Alternative for 110)	4	85026	-
R 120A	DIN 84-M4x12		Schraube		Bolt (Alternative for 120)	4	85026	-
R 150	120A-7330.03		Blech		Bracket	1	85026	-
R 160	120A-7330.04		Befestigungsteile für 150, 160		Bracket	1	85026	-
R 170	MS24693-272		Senkschraube		Attaching Parts for 150, 160	2	85026	-
R 180	AN560C10L		Schraube		Screw, Countersunk	2	85026	-
R 190	MS21042-3		Mutter		Washer	2	85026	-
R 200	120A-7330.01		Drain Rohr		Nut	2	85026	-
R 210	MS21919WCS-6		Befestigungsteile		Drain Tube	1	85026	-
R 220	AN526C1032-R6		Schraube		Attaching Parts	2	85026	-
R 230	AN560C10L		Scheibe		Clamp	2	85026	-
R 240	MS21042-3		Mutter		Screw	2	85026	-
R 250	120A-7330.02		Schlauch		Washer	2	85026	-
R 250A	MIL-DTL-6009C-06		Schlauch 120mm (Alternativ für 250)		Nut	2	85026	-
R 260	SGL 8-1619 C7W4 (Norms)		Befestigungsteile		Hose 120mm (4.75 In) (Alternativ für 250)	1	85026	-
			Schelle		Attaching Parts	2	85026	-

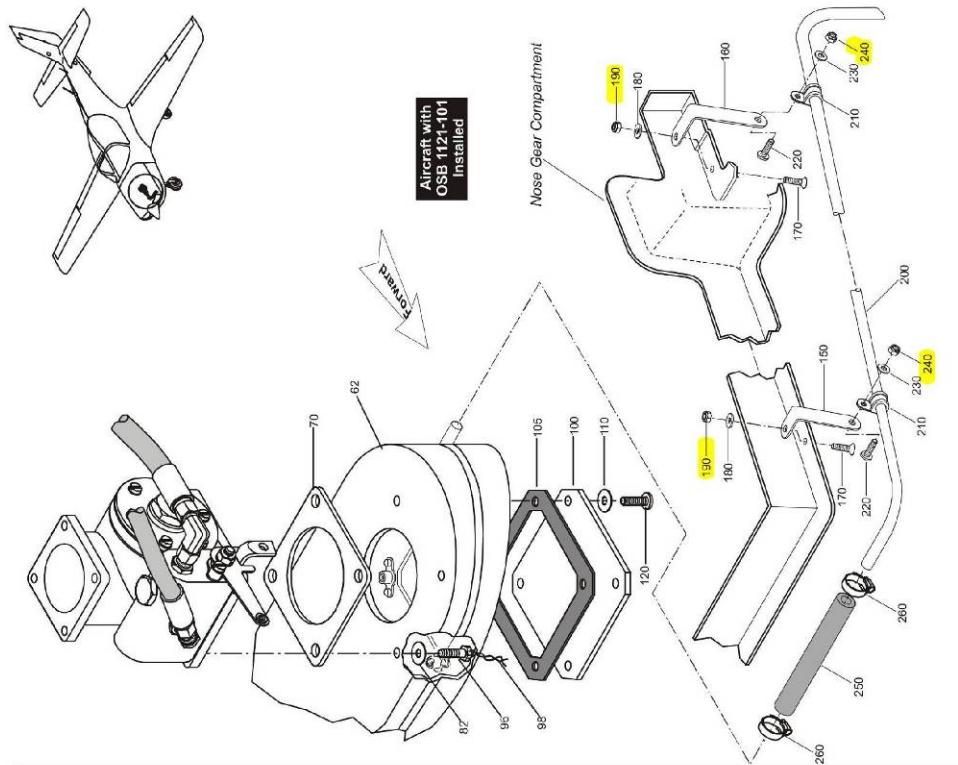


Fig. Item	Part No (and Manufacturer)	1, 2, 3, 4, 5, 6 Benennung	1, 2, 3, 4, 5, 6 Nomenclature	Qty	S/N from S/N to
01-1		Höhenleitwerk	Horizontal Stabiliser	RF	85026
010	120A-3501A	Höhenflüsse il.	Horizontale Stabiliser, LH	1	85026
011	120A-3502A	Höhenflüsse re.	Horizontale Stabiliser, RH	1	85026
020	115C-3760.01	Befestigungsteile für 10, 11	Attaching Parts for 10, 11		
030	115E-3700.80	Bolzen	Bolt	2	85026
050	115E-3700.79	Schraube	Washer	2	85026
060	LN9345M12	Kronmutter	Washer	2	85026
070	LN94-3x22	Spindel	Nut, castalated	2	85026
100	115E-3700.10	Schraube	Pin, Cotter	2	85026
110	AN560-616	Schraube	Washer	AR	85026
120	NAS1291C8M	Mutter	Nut	2	85026
150	115C-3760.05	Buchse	Bush	2	85026
160	115C-3760.04	Buchse	Bush	2	85026
170	115C-3760.02	Ring	Ring	4	85026
- 180	AW134B/HY994 (GIBA-GEISY)	Bindemittel für 150, 160, 170	Adhesive for 150, 160, 170	AR	85026

R

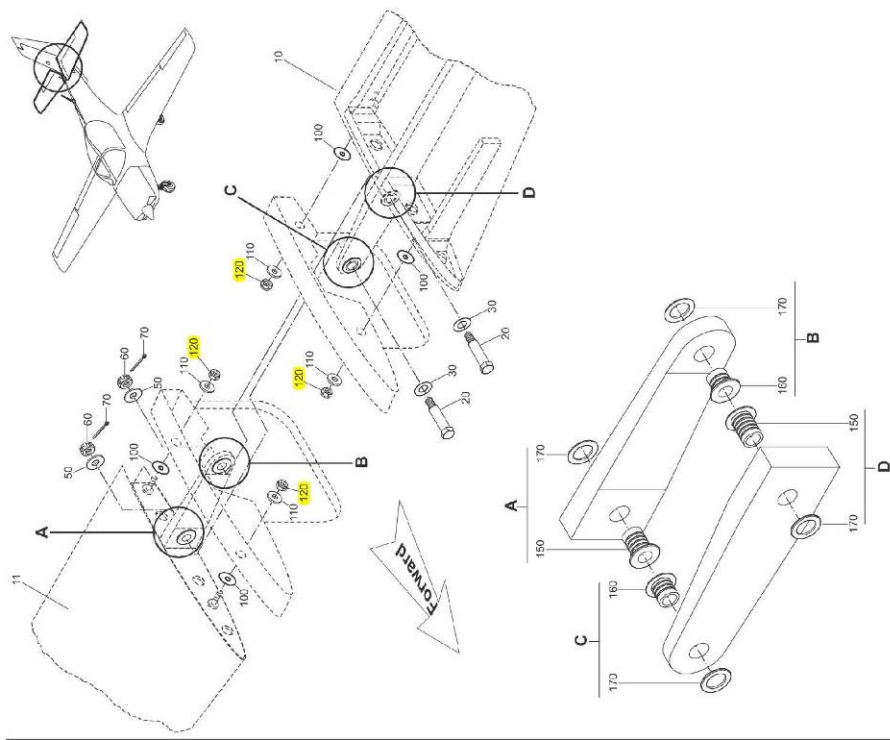


ABB. 01 HÖHENLEITWERK
FIG. 01 HORIZONTAL STABILISER

Item not illustrated
120A-C.PC.002-E Issue 1

120A-C.PC.002-E Issue 1

Fig Item	Part No (incl Manufacturer)	Benennung	Nomenclature	Qty	SN from	SN to
03-1			1 2 3 4 5 6			
010	120A-7506F	Microschalter Einbau	Micro Switch Installation	RF	85035	-
020	120A-7506 01F	Microschalter zub	Micro-Switch Assy	1	85035	-
030	MS21930-L3	Bock	Bracket	2	85035	-
040	MS20426-3-5	Armetmutter	Archer Nut	4	85035	-
050	120A-2504.U2	Sinnstift	Reset, Countersunk	RF	85035	-
060		Erftift	Diebold	1	85035	-
070	MS247011-V-15-5-1-B-6	Blech	Plate	RF	85035	-
080		Microschalter	Diebold	1	85035	-
090	MS35206-221	Schraube	Micro-Switch	2	85035	-
100	120-7506.02F	Schraube	Attaching Parts	2	85035	-
110	MS51021-133	Mutter	Screw	2	85035	-
120	GS513007	Loctite für 110	Washer	2	85035	-
		Loctite für 110	Nut	2	85035	-
			Cam Bushing	1	85035	-
			Set Screw for 100	1	85035	-
			Thread Locking for 110	AR	85035	-

R

R

- Item not illustrated
120A-F.PC.002-E Issue 1

Rev 3

26-20

Seite/Page: 07
28 Feb 12

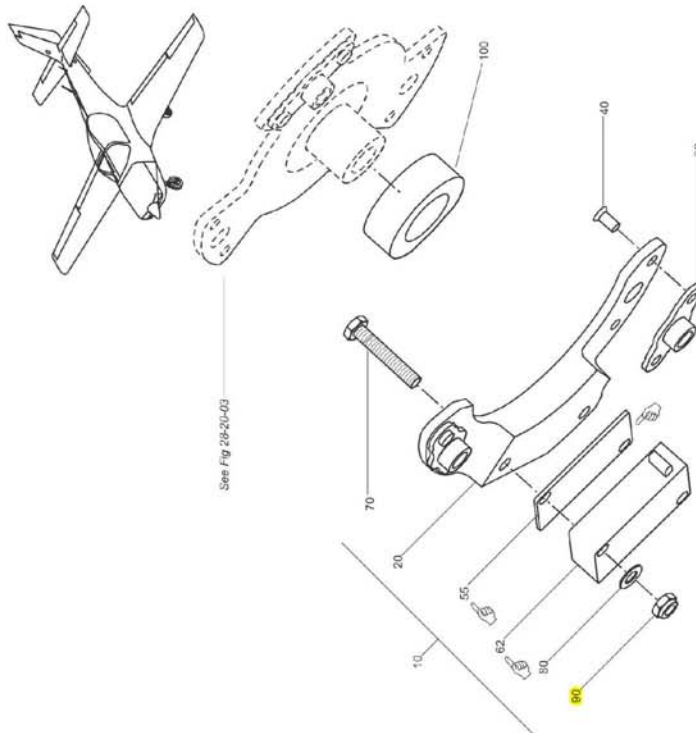


ABB. 03 MICROSCHALTER EINBAU
FIG. 03 MICRO SWITCH INSTALLATION

120A-F.PC.002-E Issue 1

Rev 2

26-20

Seite/Page: 06
11 Oct 09

GROB AIRCRAFT **GROB G 120A** **ERSATZTEILKATALOG**
ILLUSTRATED PARTS CATALOGUE

Fig. Item	Part No. (incl. Manufacturer)	1 2 3 4 5 6		Qty	SN from	SN to
		Benennung	Nomenclature			
02-1						
010	300 000 25 (Pacific Scientific)	Triebwerks Feuerlöscher Feuer Löscher	Engine Fire Extinguisher Fire extinguisher Bottle	1	850035	-
020	AN965A	Schraube	Bolt	3	850035	-
030	AN965-C418L	Schraube	Washer	6	850035	-
040	MS21043-4	Mutter	Nut	3	850035	-
100	T3003-5 (Pacific Scientific)	Power Device Cartridge	Power Device Cartridge	1	850035	-
150	AC24833-1W0233 (Aerosol)	Schlauch	Hose	1	850035	-
160	AE248330BK1085 (Aerosol)	Schlauch	Hose	1	850035	-
170	AN833-12D	Filling	Elbow, Bulkhead 90°	1	850035	-
180	AN960-PD1716	Schraube	Washer	2	850035	-
190	AN924-12D	Mutter	Nut	1	850035	-
200	120A-7500,01F	Reduzier	Reducer	1	850035	-
210	AN960-1418L	Schraube	Washer	2	850035	-
220	AN924-10	Mutter	Nut	1	850035	-
250	120A-7500F	Löschrohr	Tube, Discharge	1	850035	-
260	120A-7500F	Löschrohr	Tube, Discharge	1	850035	-
270	120A-7500F	Löschrohr	Tube, Discharge	1	850035	-
280	AN815-8	Union	Union	2	850035	-
300	MS21919-8	Schraube	Clamp	4	850035	-
310	MS21919-WCJ10	Schraube	Clamp	1	850035	-
320	120A-6000,15	Winkel	Angle	3	850035	-
330	MS9209-05	Schraube	Bolt	3	850035	-
340	AN966-C1DL	Schraube	Washer	2	850035	-
350	MS21043-3	Mutter	Nut	3	850035	-

- Item not illustrated
120A-F-PC.002-E Issue 1
Rev 2

26-20 Seite/Page: 05
11 Oct 09

GROB AIRCRAFT **GROB G 120A** **ERSATZTEILKATALOG**
ILLUSTRATED PARTS CATALOGUE

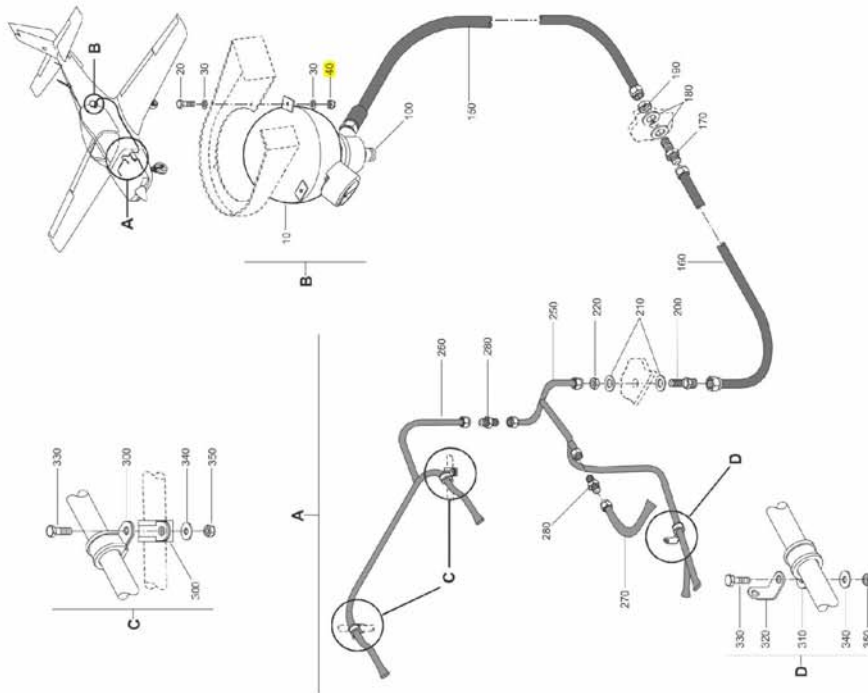


ABB. 02 TRIEBWERKS FEUERLÖSCHER
FIG. 02 ENGINE FIRE EXTINGUISHER

Seite/Page: 04
15 Mar 07

26-20 Rev 0

120A-F-PC.002-E Issue 1